

JUDETUL ARAD
COMUNA BUTENI
CONSILIUL LOCAL

HOTARAREA Nr.37

Din 22 aprilie 2021

***Privind aprobarea documentației cadastrale cu propunere de
dezlipire a imobilului înscris în C.F. nr.37250 Dieci.***

Consiliul local al comunei Buteni, întrunit în ședința ordinară în data 22 aprilie 2021 având în vedere:

- proiectul de hotărâre întocmit de către d-nul primar al comunei Buteni; precum și referatul de aprobare.
- Referatul compartimentului de specialitate întocmit de către d-na inspector Petrușe Lenuta înreg. cu nr. 1961/22.03.2021, Extrasul C.F nr. 37250 Dieci; Referatul de admitere nr. 6640/08.04.2021, al OCPI; Prevederile art. 879 alin. (2) din Legea nr. 287/2009 privind Codul civil, republicată, cu modificările și completările ulterioare;
- Prevederile art. 173 alin. (1) lit. c. din O.U.G. nr. 57/2019 privind Codul administrativ, cu modificările și completările ulterioare;
- Prevederile art. 95 și art. 135 din Regulamentul de avizare, recepție și înscriere în evidențele de cadastru și carte funciară, aprobat prin Ordinul Directorului General al Agenției Naționale de Cadastru și Publicitate Imobiliară nr. 700/2014, cu modificările și completările ulterioare
- dispozițiile art. 136 alin.1 din OUG nr. 57/2019 privind Codul administrativ
- raportul și avizul favorabil din partea comisiei de specialitate a Consiliului Local.
- rezultatul votului, votând favorabil toți cei 13 consilieri în funcție

În temeiul art. 136 alin.1 din OUG nr. 57/2019 privind Codul administrativ

H O T A R A S T E:

Art.1 Se aprobă documentația cadastrală cu propunere de dezlipire a imobilului înscris în C.F. nr. 37250 Dieci, aflat în domeniul privat a comunei Buteni, în suprafața de 430.052 mp în imobilele: lot 1 în sup. 234.400 mp și lot 2 în sup de 195.652 mp, terenul este situat în județul Arad, UAT Dieci, proprietar Comuna Buteni în baza referatului de admitere nr. 6640/08.04.2021 și conform anexei ce face parte integrantă din prezenta hotărâre.



Art.2. Cu ducerea la indeplinire a hotaririi se va incredinta, primarul comunei Buteni, prin compartimentele de specialitate.

Art.3. Prezenta se comunica cu: - Institutia Prefectului judetului Arad, in vederea exercitarii controlului cu privire la legalitate si se aduce la cunostinta publica prin grija secretarului comunei Buteni ; ANCPI Arad

PRESEDINTE

Ciobanu Vasile Bujorel



SECRETAR

Marcela Faur



Oficiul de Cadastru și Publicitate Imobiliară ARAD
Biroul de Cadastru și Publicitate Imobiliară Gurahont

Localitate: Gurahont, str. Crisan, nr. 14, Cod postal 317145

| | |
|------------|------|
| Nr. cerere | 6640 |
| Ziua | 08 |
| Luna | 04 |
| Anul | 2021 |

Extras de Plan Cadastral de Carte Funciară
pentru
Imobil număr cadastral 307250 / UAT Dieci

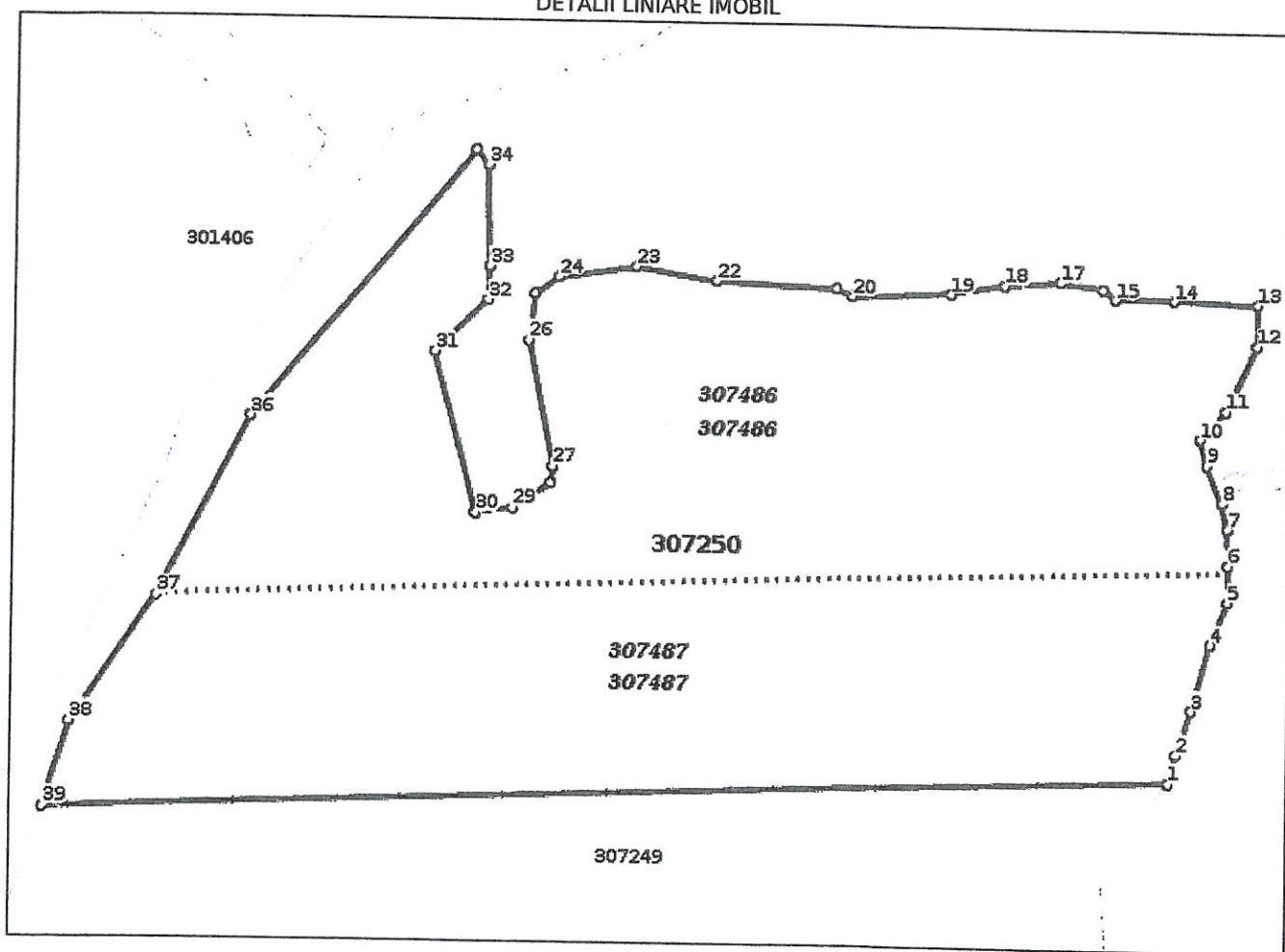
TEREN extravilan
 Adresa: Jud. Arad

Comuna/Oraș/Municipiu: Dieci

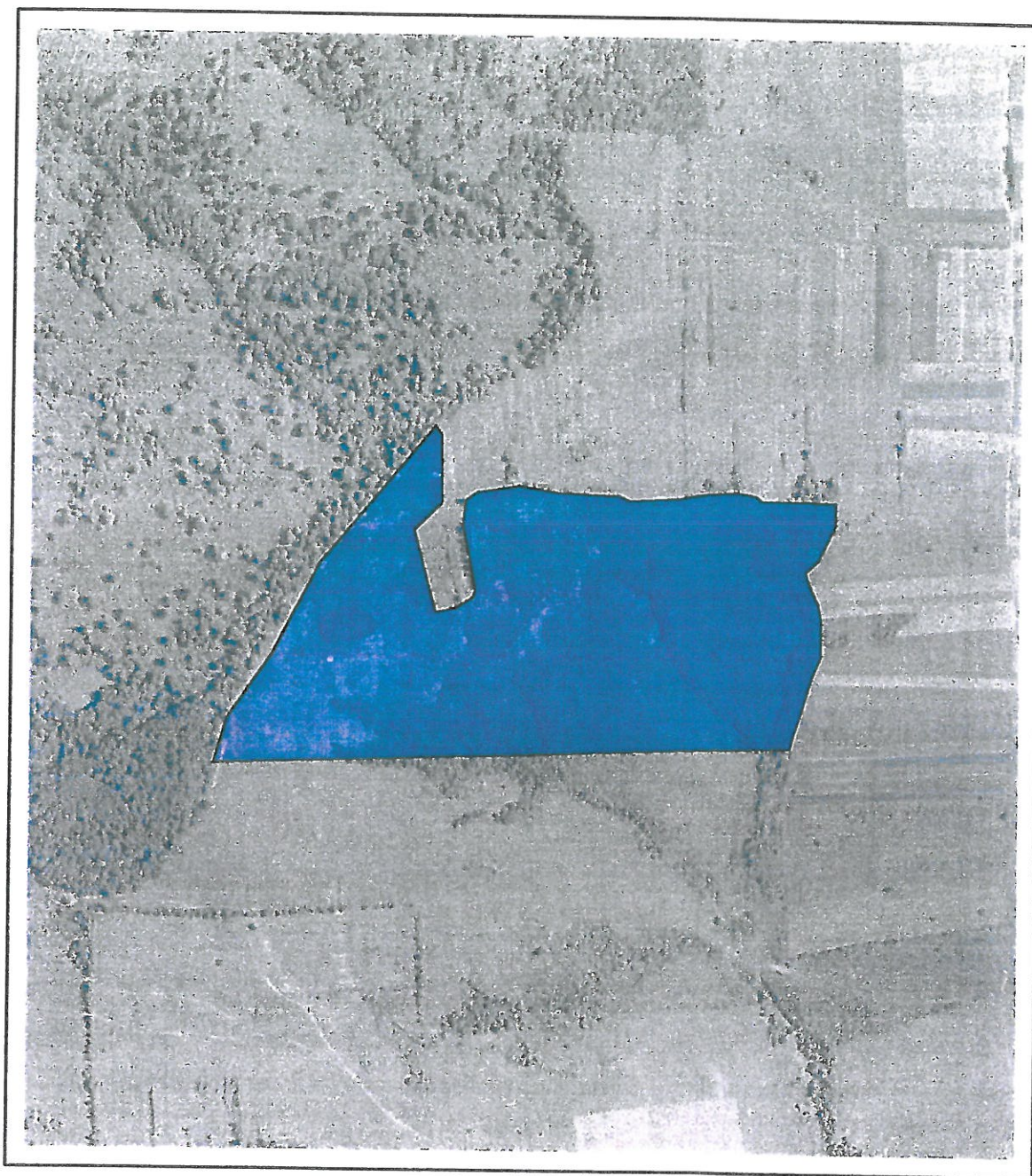
| Nr. cadastral | Suprafața | Observații / Referințe |
|---------------|-----------|---------------------------------------|
| 307250 | 430052 | imobil inscris in CF sporadic 302698; |

* Suprafața este determinată în planul de proiecție Stereo 70.

DETALII LINIARE IMOBIL



Incadrare in zonă
scara 1:10000



Date referitoare la teren

| Crt | Categoria de folosință | Intra vilan | Suprafața (mp) | Tarla | Parcelă | Observații / Referințe |
|-----|------------------------|-------------|----------------|-------|---------|------------------------|
| 1 | pasune | NU | 430.052 | | | T260 PS1890 |
| | TOTAL: | | 430.052 | | | |

Date referitoare la construcții

| Crt | Numar | Destinație construcție | Supraf. (mp) | Situație juridică | Observații / Referințe |
|---|-------|------------------------|--------------|-------------------|------------------------|
| Imobilul nu are in componență construcții | | | | | |

Lungime Segmente

1) Valorile lungimilor segmentelor sunt obtinute din proiectie în plan.

| Punct început | X / Y | Punct sfârșit | X / Y | Lungime segment (" (m) | Punct început | X / Y | Punct sfârșit | X / Y | Lungime segment (" (m) |
|---------------|----------------------------|---------------|----------------------------|------------------------|---------------|----------------------------|---------------|----------------------------|------------------------|
| 1 | 286.867,404 543.234,613 | 2 | 286.874,158 543.260,846 | 27.088 | 2 | 286.874,158 543.260,846 | 3 | 286.887,844 543.301,079 | 42.497 |
| 3 | 286.887,844 543.301,079 | 4 | 286.905,554 543.362,234 | 63.667 | 4 | 286.905,554 543.362,234 | 5 | 286.921,657 543.401,928 | 42.836 |
| 5 | 286.921,657 543.401,928 | 6 | 286.921,657 543.435,723 | 33.795 | 6 | 286.921,657 543.435,723 | 7 | 286.920,852 543.468,714 | 33.001 |
| 7 | 286.920,852 543.468,714 | 8 | 286.916,021 543.492,854 | 24.619 | 8 | 286.916,021 543.492,854 | 9 | 286.900,727 543.526,651 | 37.096 |
| 9 | 286.900,727 543.526,651 | 10 | 286.893,482 543.549,986 | 24.433 | 10 | 286.893,482 543.549,986 | 11 | 286.918,436 543.576,54 | 36.439 |
| 11 | 286.918,436 543.576,54 | 12 | 286.945,806 543.636,086 | 65.535 | 12 | 286.945,806 543.636,086 | 13 | 286.945,788 543.674,846 | 38.76 |
| 13 | 286.945,788 543.674,846 | 14 | 286.867,702 543.677,259 | 78.123 | 14 | 286.867,702 543.677,259 | 15 | 286.814,57 543.677,259 | 53.131 |
| 15 | 286.814,57 543.677,259 | 16 | 286.803,3 543.686,11 | 14.331 | 16 | 286.803,3 543.686,11 | 17 | 286.764,66 543.691,743 | 39.049 |
| 17 | 286.764,66 543.691,743 | 18 | 286.713,944 543.687,72 | 50.875 | 18 | 286.713,944 543.687,72 | 19 | 286.664,838 543.678,869 | 49.897 |
| 19 | 286.664,838 543.678,869 | 20 | 286.573,871 543.674,846 | 91.056 | 20 | 286.573,871 543.674,846 | 21 | 286.558,161 543.682,096 | 17.303 |
| 21 | 286.558,161 543.682,096 | 22 | 286.448,679 543.686,924 | 109.588 | 22 | 286.448,679 543.686,924 | 23 | 286.376,23 543.698,994 | 73.448 |
| 23 | 286.376,23 543.698,994 | 24 | 286.306,194 543.688,534 | 70.813 | 24 | 286.306,194 543.688,534 | 25 | 286.285,263 543.673,245 | 25.92 |
| 25 | 286.285,263 543.673,245 | 26 | 286.279,627 543.629,792 | 43.816 | 26 | 286.279,627 543.629,792 | 27 | 286.302,168 543.514,725 | 117.254 |
| 27 | 286.302,168 543.514,725 | 28 | 286.300,558 543.499,436 | 15.373 | 28 | 286.300,558 543.499,436 | 29 | 286.265,943 543.476,906 | 41.301 |
| 29 | 286.265,943 543.476,906 | 30 | 286.232,132 543.471,273 | 34.277 | 30 | 286.232,132 543.471,273 | 31 | 286.193,492 543.618,528 | 152.24 |
| 31 | 286.193,492 543.618,528 | 32 | 286.241,792 543.666,807 | 68.292 | 32 | 286.241,792 543.666,807 | 33 | 286.242,607 543.697,592 | 30.796 |
| 33 | 286.242,607 543.697,592 | 34 | 286.240,927 543.790,128 | 92.552 | 34 | 286.240,927 543.790,128 | 35 | 286.230,493 543.803,362 | 16.853 |
| 35 | 286.230,493 543.803,362 | 36 | 286.025,945 543.556,963 | 320.238 | 36 | 286.025,945 543.556,963 | 37 | 285.940,739 543.392,283 | 185.417 |
| 37 | 285.940,739 543.392,283 | 38 | 285.862,564 543.276,606 | 139.616 | 38 | 285.862,564 543.276,606 | 39 | 285.839,742 543.198,697 | 81.183 |
| 39 | 285.839,742 543.198,697 | 1 | 286.867,404 543.234,613 | 1028.29 | | | | | |

** Lungimile segmentelor sunt determinate în planul de proiectie Stereo 70 și sunt rotunjite la 1 milimetru.
 *** Distanța dintre puncte este formată din segmente cumulate ce sunt mai mici decât valoarea 1 milimetru.
 Pentru acest imobil există înregistrate următoarele documentații cadastrale neînscrise în cartea funciară:

| Nr Crt | Numar cerere | Data cerere | Termen eliberare | Obiect cerere |
|--------|--------------|-------------|------------------|----------------------|
| 1 | 6640 | 08.04.2021 | 13.04.2021 | Dezmembrare/Comasare |

Ca urmare a soluționării cererii nr. 6640 înregistrată la data de 08.04.2021, s-a propus dezmembrarea imobilului rezultând următoarele imobile:

| Nr Crt | Identificator electronic | Suprafata (mp) | Adresa |
|--------|--------------------------|----------------|-----------|
| 1 | 307486 | 234400 | Jud. Arad |

Extras de Plan Cadastral de Carte Funciară, imobil nr. cadastral 307250 / UAT Dieci

| Nr Crt | Identificator electronic | Suprafata (mp) | Adresa |
|--------|--------------------------|----------------|-----------|
| 2 | 307487 | 195652 | Jud. Arad |

Certific că informațiile din prezentul extras sunt conforme cu datele din planul cadastral de carte funciară al OCPI ARAD la data: 13-04-2021

Situația prezentată poate face obiectul unor modificări ulterioare, în condițiile Legii cadastrului și publicității imobiliare nr. 7/1996, republicată.

Consilier/Inspector de specialitate,

HORIA-TOMA HARDUT



Oficiul de Cadastru și Publicitate Imobiliară ARAD
Biroul de Cadastru și Publicitate Imobiliară Gurahont
 Adresa: Localitate: Gurahont, str. Crisan, nr. 14, Cod postal 317145

| | |
|------|------|
| Nr. | 6640 |
| Ziua | 08 |
| Luna | 04 |
| Anul | 2021 |

REFERAT DE ADMITERE
 (Dezmembrare imobil)

Domnului/Doamnei COMUNA BUTENI
 Domiciliul _____

Referitor la cererea înregistrată sub numărul **6640** din data **08-04-2021**, vă informăm:

Imobilul situat în Jud. Arad, UAT Dieci având numărul cadastral 307250 a fost dezmembrat în imobilele:
 1) **307486** situat în Jud. Arad, UAT Dieci având suprafața măsurată 234400 mp;
 2) **307487** situat în Jud. Arad, UAT Dieci având suprafața măsurată 195652 mp;

Certific că informațiile din prezentul extras sunt conforme cu datele din planul cadastral de carte funciară al OCPI ARAD la data: 13-04-2021.

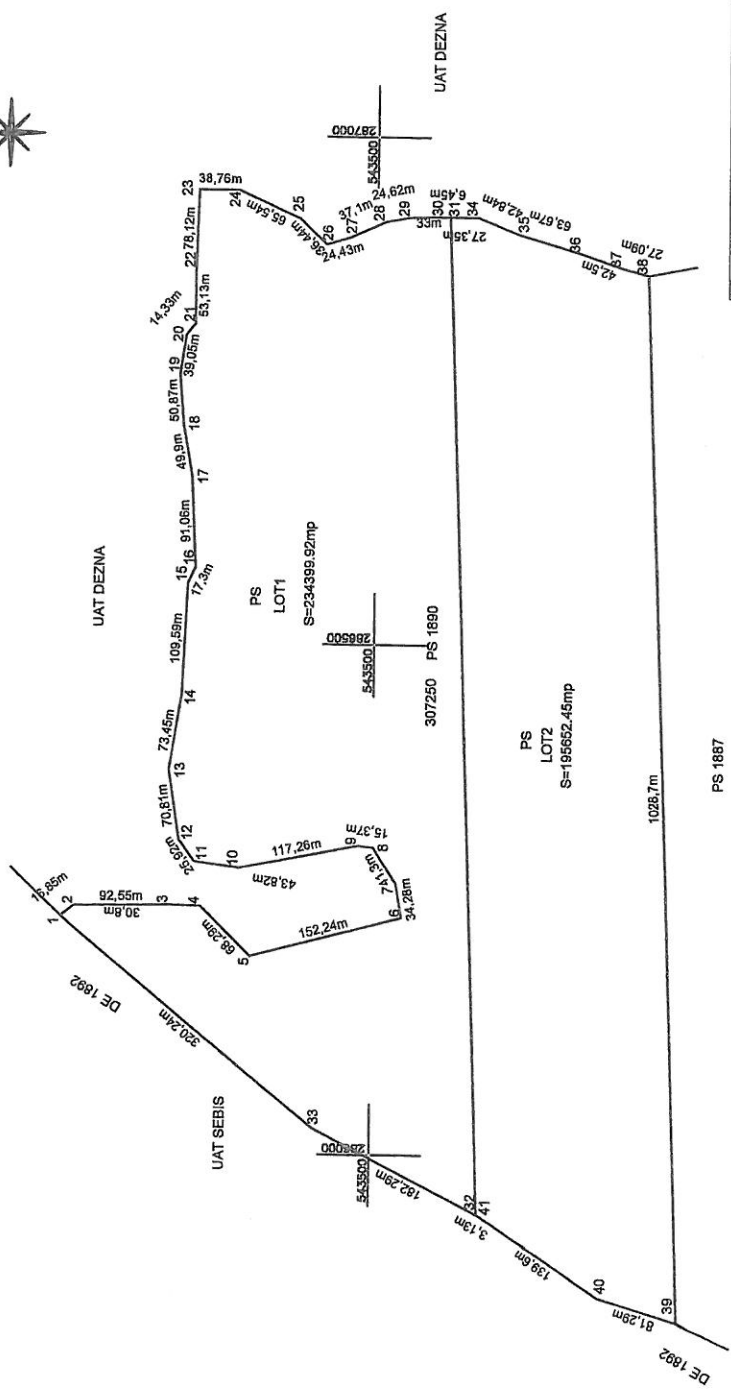
Situația prezentată poate face obiectul unor modificări ulterioare, în condițiile Legii cadastrului și a publicității imobiliare nr. 7/1996, republicată, cu modificările și completările ulterioare.

Inspector
HORIA-TOMA HARDUT

Horia-
Toma
Hardut

Semnat digital de Horia-Toma
Hardut
DN: c=RO, l=Arad, o=OFICIUL DE
CADASTRU SI PUBLICITATE
IMOBILIARA ARAD, ou=Serviciul
cadastru, title=Consilier cadastru,
cn=Horia-Toma Hardut,
2.5.4.20=0742019314,
serialNumber=HHT1,
givenName=Horia-Toma,
sn=Hardut, 2.5.4.97=9700563
Data: 2021.04.13 11:46:47 +03'00'

| | | |
|-----------------|--------------------|--|
| Nr. cadastral | Suprafata masurata | Adresa imobilului |
| 307250 | 430052 mp | extravilan Com. Dieci CF nr 307250, T260 PS 1890 |
| Cartea Funciara | 307250 | UAT |
| | | DIECI |



Tabel de miscare parcelara pentru dezlipire imobil

| Situatia actuala (inainte de dezlipire) | | Situatia viitoare (dupa dezlipire) | | |
|--|----------------|---------------------------------------|--------------|-----------------------|
| Nr. cad. | Suprafata (mp) | Nr. cad. | Nr. top. | Descrierea imobilului |
| 307250 | 430052 | | LOT 1 234400 | TEREN NEIMPREGMUIT |
| | | | LOT 2 195652 | TEREN NEIMPREGMUIT |
| TOTAL | 430052 | * | * 430052 | * |

| | |
|---|---|
| Executant: SC MAP TOPO CAD SRL | Inspector: |
| Confirmand executarea masuratorilor in teren, corectitudinea inlocuirii documentatiilor cadastrale si corespondenta acestora cu realitatea din teren. Semnat digital de Andrei-Emil Onetiu, S-n-Onetiu, S-n-MapTopoCad, S-n-TopoCad, S-n-CadSRL. D.N.C. Andrei-Emil Onetiu, S-n-Onetiu, S-n-MapTopoCad, S-n-TopoCad, S-n-CadSRL. C.N.P. 80452429, S-n-Onetiu, S-n-MapTopoCad, S-n-TopoCad, S-n-CadSRL. email=maptopocad@gmail.com, oua=ANCPH S-n-Map Topo Cad S.R.L., S-n-Santana, S-n-Adad, C-RO S-n-Map Topo Cad S.R.L., S-n-Santana, S-n-Adad, C-RO Date: 2021.04.08 102759 +03'00' | Confirmand introducerea imobilului in baza de date integrata si atribuirea numerului cadastral S-n-MapTopoCad, S-n-TopoCad, S-n-CadSRL D.N. Toma Hardut, S-n-Hardut, S-n-MapTopoCad, S-n-TopoCad, S-n-CadSRL. C.N.P. 80452429, S-n-Hardut, S-n-MapTopoCad, S-n-TopoCad, S-n-CadSRL. email=maptopocad@gmail.com, oua=ANCPH S-n-Map Topo Cad S.R.L., S-n-Santana, S-n-Adad, C-RO S-n-Map Topo Cad S.R.L., S-n-Santana, S-n-Adad, C-RO Date: 2021.04.13 11:58:40 '00' |

| | |
|---|--|
| Confirmand executarea masuratorilor in teren, corectitudinea inlocuirii documentatiilor cadastrale si corespondenta acestora cu realitatea din teren. Semnat digital de Andrei-Emil Onetiu, S-n-Onetiu, S-n-MapTopoCad, S-n-TopoCad, S-n-CadSRL. D.N.C. Andrei-Emil Onetiu, S-n-Onetiu, S-n-MapTopoCad, S-n-TopoCad, S-n-CadSRL. C.N.P. 80452429, S-n-Onetiu, S-n-MapTopoCad, S-n-TopoCad, S-n-CadSRL. email=maptopocad@gmail.com, oua=ANCPH S-n-Map Topo Cad S.R.L., S-n-Santana, S-n-Adad, C-RO S-n-Map Topo Cad S.R.L., S-n-Santana, S-n-Adad, C-RO Date: 2021.04.08 102759 +03'00' | |
|---|--|

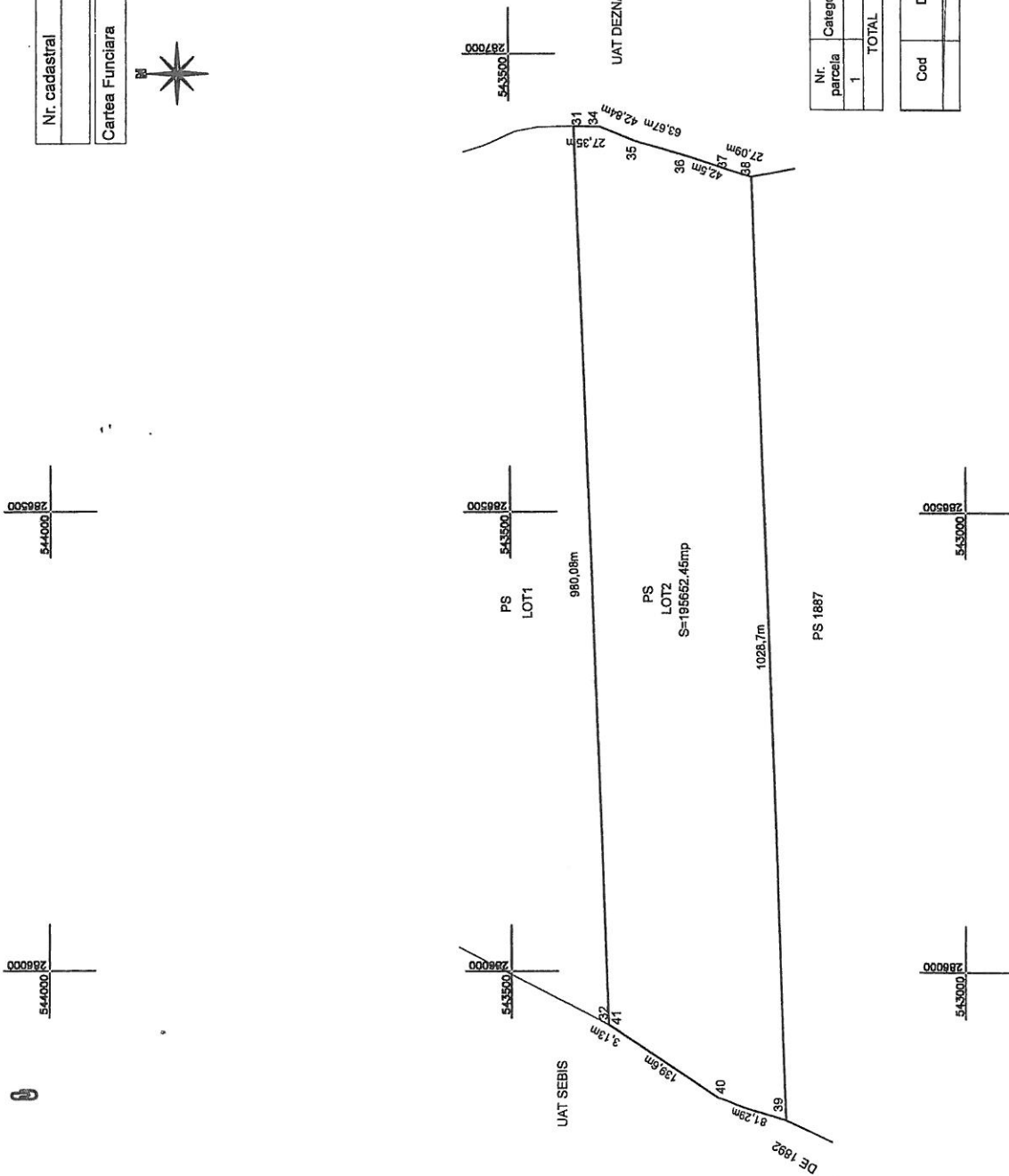
Andrei-Emil Onetiu

Horia-Toma Hardut

Plan de amplasament si delimitare a imobilului
cu propunerea de dezilipire
Scara 1:5000

Anexa nr. 1.35

| | | |
|-----------------|---------------------------------|--|
| Nr. cadastral | Suprafata masurata 195652 mp | Adresa imobilului extravilan Com. Dieci LOT 2 |
| Cartea Funciara | UAT | DIECI |



A. Date referitoare la teren

| Nr. parcela | Categoria de folosinta | Suprafata (mp) | Mentiiuni |
|-------------|------------------------|----------------|----------------------------|
| 1 | PS | 195652 | IMOBIL NEIMPREGIUIT, LOT 2 |
| TOTAL | | 195652 | |

B. Date referitoare la constructii

| Cod | Destinatia | Suprafata construita la sol (mp) | Mentiiuni |
|-----|------------|----------------------------------|-----------|
| | | | |

Suprafata totala masurata a imobilului = 195652mp
Suprafata totala din act = 195652 mp

Executant: **SC MAP TOP CAD SRL**
 Confirma executarea masuratorilor in teren, corectitudinea
 intocmirii documentatiei cadastrale si corespondenta acesteia cu
 realitatea din teren.
 Semnatura si stampila
 Semnat digital de Andrei-Emil Onetiu
 DN: cn=Andrei-Emil Onetiu,
 sn=Onetiu, givenName=Andrei-Emil,
 serialNumber=201104209AEO5,

Inspector
 Confirma introducerea imobilului in baza de date integrata si atribuirea
 numarului cadastral
 Semnatura si parafa
 Data:

Andrei-Emil
Horia-Toma

.....
 Inspector
 Confirma introducerea imobilului in baza de date integrata si atribuirea
 numarului cadastral
 Semnatura si parafa
 Data:

.....
 Inspector
 Confirma introducerea imobilului in baza de date integrata si atribuirea
 numarului cadastral
 Semnatura si parafa
 Data:



Oficiul de Cadastru și Publicitate Imobiliară ARAD
Biroul de Cadastru și Publicitate Imobiliară Gurahont

Adresa: Localitate: Gurahont, str. Crisan, nr. 14, Cod postal 317145;

PRIMĂRIA BUTENI
Destinatar: COMUNA BUTENI,
str., nr., bl., sc., et.,
ap., localitatea judet/sector
.....

DOSAR nr. 7366 / anul 2021

COMUNICAREA ÎNCHEIERII

Nr. 7366 din data de 13-04-2021

Stimată doamnă / stimate domn

Vă comunicăm, alăturat, încheierea nr. 7366 din data de 13-04-2021, emisă de către Biroul de Cadastru și Publicitate Imobiliară Gurahont.



100103044577

Incheiere Nr. 7366 / 13-04-2021

**Oficiul de Cadastru și Publicitate Imobiliară ARAD**
Biroul de Cadastru și Publicitate Imobiliară Gurahont

Dosarul nr. 7366 / 13-04-2021

INCHEIERE Nr. 7366**Registrator:** TITIANA RANOIU**Asistent:** ZORITA HORGA

Asupra cererii introduse de BCPI GURAHONT domiciliat in - privind Notare in cartea funciara, in baza:

-Act Administrativ nr.6640/08-04-2021 emis de BCPI GURAHONT;

fiind indeplinite conditiile prevazute la art. 29 din Legea cadastrului si a publicitatii imobiliare nr. 7/1996, republicata, cu modificarile si completarile ulterioare, tariful achitat in suma de 0 lei, cu documentul de plata:

-
pentru serviciul avand codul 241

Vazand referatul asistentului registrator in sensul ca nu exista impedimente la inscriere

DISPUNE

Admiterea cererii cu privire la:

- imobilul cu nr. cadastral 307250, inscris in cartea funciara 307250 UAT Dieci avand proprietarii: COMUNA BUTENI in cota de 1/1 de sub B.2;

- Se noteaza admiterea receptiei propunerii de dezmembrare inregistrata sub nr.6640/2021 asupra A.1 sub B.3 din cartea funciara 307250 UAT Dieci;

Prezenta se va comunica părților:

BCPI GURAHONT

COMUNA BUTENI

*) Cu drept de reexaminare in termen de 15 zile de la comunicare, care se depune la Biroul de Cadastru si Publicitate Imobiliara Gurahont, se inscrie in cartea funciara si se solutioneaza de catre registratorul-sef

Data soluționării,

13-04-2021

Registrator,

TITIANA RANOIU

Asistent Registrator,

ZORITA HORGA

*) Cu excepția situațiilor prevăzute la Art. 62 alin. (1) din Regulamentul de avizare, recepție și inscriere in evidențele de cadastru și carte funciara, aprobat prin ODG Nr. 700/2014.



Oficiul de Cadastru și Publicitate Imobiliară ARAD
Biroul de Cadastru și Publicitate Imobiliară Gurahont

EXTRAS DE CARTE FUNCİARĂ PENTRU INFORMARE

Carte Funciară Nr. 307250 Dieci

| | |
|------------|------|
| Nr. cerere | 7366 |
| Ziua | 13 |
| Luna | 04 |
| Anul | 2021 |

Cod verificare
100103044577



A. Partea I. Descrierea imobilului

TEREN Extravilan

Adresa: Jud. Arad

| Nr. Crt | Nr. cadastral Nr. topografic | Suprafața* (mp) | Observații / Referințe |
|---------|------------------------------|-----------------|--|
| A1 | 307250 | 430.052 | Teren neimprejmuit; imobil inregistrat in CF sporadic 302698; |

B. Partea II. Proprietari și acte

| Înscrieri privitoare la dreptul de proprietate și alte drepturi reale | Referințe | |
|--|--|----------|
| 6258 / 02/04/2021 | | |
| Registrul Cadastral al Imobilelor ; Act Normativ lg.7/1996 emis de Parlamentul Romaniei; | | |
| B1 | Se infiinteaza cartea funciara a imobilului 307250 ca urmare a finalizarii inregistrarii sistematice. Imobilul se gaseste in registrul cadastral al imobilelor sub numarul 106763. | A1 |
| Act Administrativ nr. 605, din 07/08/2018 emis de COMISIA JUDETEANA ARAD; | | |
| B2 | Intabulare, drept de PROPRIETATE, cu titlu de impropietarire, dobandit prin Lege, cota actuala 1/1 1) COMUNA BUTENI , CIF:3518997, proprietate privata | A1 / B.3 |
| 7366 / 13/04/2021 | | |
| Act Administrativ nr. 6640, din 08/04/2021 emis de BCPI GURAHONT; | | |
| B3 | Se noteaza admiterea receptiei propunerii de dezmembrare inregistrata sub nr.6640/2021 | A1 |

C. Partea III. SARCINI .

| Inscrieri privind dezmembrămintele dreptului de proprietate, drepturi reale de garanție și sarcini | Referințe |
|--|-----------|
| NU SUNT | |

| Punct început | X / Y | Punct sfârșit | X / Y | Lungime segment (** (m) | Punct început | X / Y | Punct sfârșit | X / Y | Lungime segment (** (m) |
|---------------|----------------------------|---------------|----------------------------|-------------------------|---------------|----------------------------|---------------|----------------------------|-------------------------|
| 9 | 286.900,727 543.526,651 | 10 | 286.893,482 543.549,986 | 24.433 | 10 | 286.893,482 543.549,986 | 11 | 286.918,436 543.576,54 | 36.439 |
| 11 | 286.918,436 543.576,54 | 12 | 286.945,806 543.636,086 | 65.535 | 12 | 286.945,806 543.636,086 | 13 | 286.945,788 543.674,846 | 38.76 |
| 13 | 286.945,788 543.674,846 | 14 | 286.867,702 543.677,259 | 78.123 | 14 | 286.867,702 543.677,259 | 15 | 286.814,57 543.677,259 | 53.131 |
| 15 | 286.814,57 543.677,259 | 16 | 286.803,3 543.686,11 | 14.331 | 16 | 286.803,3 543.686,11 | 17 | 286.764,66 543.691,743 | 39.049 |
| 17 | 286.764,66 543.691,743 | 18 | 286.713,944 543.687,72 | 50.875 | 18 | 286.713,944 543.687,72 | 19 | 286.664,838 543.678,869 | 49.897 |
| 19 | 286.664,838 543.678,869 | 20 | 286.573,871 543.674,846 | 91.056 | 20 | 286.573,871 543.674,846 | 21 | 286.558,161 543.682,096 | 17.303 |
| 21 | 286.558,161 543.682,096 | 22 | 286.448,679 543.686,924 | 109.588 | 22 | 286.448,679 543.686,924 | 23 | 286.376,23 543.698,994 | 73.448 |
| 23 | 286.376,23 543.698,994 | 24 | 286.306,194 543.688,534 | 70.813 | 24 | 286.306,194 543.688,534 | 25 | 286.285,263 543.673,245 | 25.92 |
| 25 | 286.285,263 543.673,245 | 26 | 286.279,627 543.629,792 | 43.816 | 26 | 286.279,627 543.629,792 | 27 | 286.302,168 543.514,725 | 117.254 |
| 27 | 286.302,168 543.514,725 | 28 | 286.300,558 543.499,436 | 15.373 | 28 | 286.300,558 543.499,436 | 29 | 286.265,943 543.476,906 | 41.301 |
| 29 | 286.265,943 543.476,906 | 30 | 286.232,132 543.471,273 | 34.277 | 30 | 286.232,132 543.471,273 | 31 | 286.193,492 543.618,528 | 152.24 |
| 31 | 286.193,492 543.618,528 | 32 | 286.241,792 543.666,807 | 68.292 | 32 | 286.241,792 543.666,807 | 33 | 286.242,607 543.697,592 | 30.796 |
| 33 | 286.242,607 543.697,592 | 34 | 286.240,927 543.790,128 | 92.552 | 34 | 286.240,927 543.790,128 | 35 | 286.230,493 543.803,362 | 16.853 |
| 35 | 286.230,493 543.803,362 | 36 | 286.025,945 543.556,963 | 320.238 | 36 | 286.025,945 543.556,963 | 37 | 285.940,739 543.392,283 | 185.417 |
| 37 | 285.940,739 543.392,283 | 38 | 285.862,564 543.276,606 | 139.616 | 38 | 285.862,564 543.276,606 | 39 | 285.839,742 543.198,697 | 81.183 |
| 39 | 285.839,742 543.198,697 | 1 | 286.867,404 543.234,613 | 1028.29 | | | | | |

** Lungimile segmentelor sunt determinate în planul de proiecție Stereo 70 și sunt rotunjite la 1 milimetru.
 *** Distanța dintre puncte este formată din segmente cumulate ce sunt mai mici decât valoarea 1 milimetru.

Certific că prezentul extras corespunde cu pozițiile în vigoare din cartea funciară originală, păstrată de acest birou.

Prezentul extras de carte funciară este valabil la autentificarea de către notarul public a actelor juridice prin care se sting drepturile reale precum și pentru dezbaterile succesiunilor, iar informațiile prezentate sunt susceptibile de orice modificare, în condițiile legii.

S-a achitat tariful de 0 RON, -, pentru serviciul de publicitate imobiliară cu codul nr. 241.

Data soluționării,

13-04-2021

Data eliberării,

__/__/__

Asistent Registrator,

ZORITA HORGA


(parașa și semnătura)

Referent,


(parașa și semnătura)

**JUDETUL ARAD
COMUNA BUTENI
CONSILIUL LOCAL**

HOTARAREA Nr.36

Din 22 aprilie 2021

***Privind aprobarea amplasarii de tonete, pe domeniul public
a comunei Buteni***

Consiliul local al comunei Buteni, intrunit in sedinta ordinara in data 22 aprilie 2021 avind in vedere:

- proiectul de hotarire intocmit de catre d-nul primar al comunei Buteni; precum si referatul de aprobare.
- Referatul compartimentului de specialitate intocmit de catre d-na inspector Petrusa Lenuta inreg. cu nr. 2137/30.07.2021 si cererea nr.2213/08.04.2021 din partea SC Soonna Suns SRL si cererea nr.2399/19.04.2021 din partea SC West Conect SRL nr.2399/19.04.2021 prin care solicita amplasarea unor aparate de tip CASUTA CU APA;
- dispozitiile Titlului IX din Codul Fiscal si din OUG nr. 57/2019, privind Codul administrativ
- art.39 al.6 din Legea nr.273/2006 privind finantele publice locale
- dispozitiile art. 136 alin.1 din OUG nr. 57/2019 privind Codul administrativ
- raportul si avizul favorabil din partea comisiei de specialitate a Consiliului Local.
- rezultatul votului, votand favorabil toti cei 13 consilieri in functie

In temeiul art. 136 alin.1 din OUG nr. 57/2019 privind Codul administrativ

H O T A R A S T E:

Art.1. Se aproba amplasarea pe domeniul public – zona stradala a comunei Buteni, de tonete cu caracter provizoriu avind ca scop comertul (casute cu apa/lapte, chioscuri ziare, tonete fastfood, etc.), astfel ca acestea sa aiba acces la utilitatile publice, alimentare cu apa, canalizare si energie electrica.

Amplasarea tonetelor se realizeaza in urma unui proces-verbal de predare-primire a amplasamentului pe o perioada de maxim un an de zile, cu posibilitatea de reinnoire, la cerere.

Art.2. Taxa aferenta folosirii domeniului public se stabileste in suma de 1 leu/mp./zi.

Art.3. Cu ducerea la indeplinire a hotaririi se va incredinta, primarul comunei Buteni, prin compartimentele de specialitate.

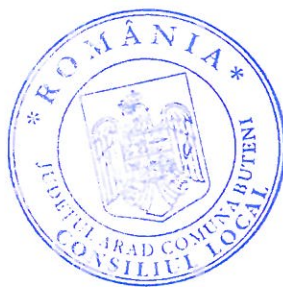


Art.4. Prezenta se comunica cu: - Instructia Prefectului judetului Arad, in vederea exercitarii controlului cu privire la legalitate si se aduce la cunostinta publica prin grija secretarului comunei Buteni.

- Persoanelor interesate.

PRESEDINTE

Ciobanu Vasilie Bujorel



SECRETAR

Marcela Faur

JUDETUL ARAD
COMUNA BUTENI
CONSILIUL LOCAL

HOTARAREA Nr.35

Din 22 aprilie 2021

***Privind aprobarea bugetului local de venituri si cheltuieli
pentru anul 2021, precum si a listei de investitii.***

Consiliul local al comunei Buteni, intrunit in sedinta ordinara in data 22 aprilie 2021 avind in vedere:

- proiectul de hotarire intocmit de catre d-nul primar al comunei Buteni, ce cuprinde proiectul de buget pentru anul 2021 afisat spre consultare in termenul prevazut de lege ; precum si referatul de aprobare.
- Raportul compartimentului de specialitate intocmit de catre d-na contabil Mogos Florentina inreg. cu nr.2434/16.04.2021, precum si Nota de fundamentare intocmita de catre inspector de specialitate Petrusa Lenuta ;
- adresele din partea AJFP Arad emisa de seful AJFP Arad ; adresele din partea CJA Arad si Legea bugetului de stat pentru anul 2021, publicata in MO,
- art.39 al.6 din Legea nr.273/2006 privind finantele publice locale
- dispozitiile art. 136 alin.1 din OUG nr. 57/2019 privind Codul administrativ

In temeiul art. 136 alin.1 din OUG nr. 57/2019 privind Codul administrativ

H O T A R A S T E :

Art.1. Se aproba utilizarea soldului exercitiului bugetar al anului 2020 in suma de 3.566.210 lei pentru lucrarile de investitii, astfel: - 1.138.410 lei pentru Proiectul Reabilitare si Extindere Sistem Alimentare cu Apa; - 1.335.200 lei pentru Proiectul Extindere Sistem de Canalizare Menajera in localitatea Buteni; - 844.380 lei pentru Proiectul Reabilitare Modernizare si Dotarea Caminului Cultural Buteni; - 112.860 lei pentru Proiectul Modernizare strazi in comuna Buteni; - 135.360 lei pentru proiectul Reabilitare Scoala Buteni Buteni, proiecte derulate in cadrul PNDR.

Art.2. Se aproba, bugetul local de venituri si cheltuieli al comunei Buteni in suma de 19.548.700 lei la partea de venituri si 23.114.910 lei la partea de cheltuieli, pe cele doua sectiuni functionare – si dezvoltare, dupa cum urmeaza :

- La sectiunea de functionare, venituri in suma de 6.686.170 lei , cheltuieli in suma de 6.686.170 lei.
- La sectiunea de dezvoltare venituri in suma de 12.862.530 lei si cheltuieli in suma de 16.428.740 lei, cu un deficit in suma de 3.566.210 lei fiind acoperit din excedentul anului anterior.



Art.3. Se aproba utilizarea soldului anului 2020 in suma de 46.830 lei pentru Proiectul Reabilitare Iluminat Public Fonduri Externe Norvegiene.

Bugetul activitatii Fonduri Externe Nerambrusabile, nu mai pe sectiunea de dezvoltare ; - venituri 868.170 lei si – cheltuieli 915.000 lei .

Art.4. Se aproba bugetul estimat pentru anul 2022-2024, conform anexelor ce fac parte integranta din prezenta hotarire.

Art.5. Se aproba lista de investitii pentru anul 2021, conform anexei ce face parte integranta din prezenta hotarire.

Art.6. Cu ducerea la îndeplinire a hotărârii, se va încredința primarul comunei Buteni, prin compartimentul financiar-contabil.

Art.7. Prezenta se comunica cu:

- Institutia Prefectului judetului Arad, in vederea exercitarii controlului cu privire la legalitate si se aduce la cunostinta publica prin grija secretarului comunei Buteni
- Compartimentul financiar contabil

PRESEDINTE

Ciobanu Vasile Bujorel



SECRETAR

Marcela Faur

COMUNA BUTENI

LISTA DE INVESTITII

anul 2021

| Nr. crt. | OBIECTUL INVESTITIEI | Localitatea in care se realizeaza investitia | Sursa de finantare Buget local: cont | Valoare investitie lei | Buget 2021: | Alocare CJ 2020 | Alocare AFIR/ PNDL/ fonduri SEE Norvegia/ CEF | Alocare buget local |
|----------|--|--|--------------------------------------|------------------------|-------------|-----------------|---|---------------------|
| 1 | Reabilitare, extindere si echipare Scoala Generala Buteni (Buteni nr.4) Contract finantare nr. 1111 /20.02.2018 | loc. Buteni | 51.01.03. 71.01.01 | 4.482.847 | 795.000 | 0 | 645.000 | 150.000 |
| 2 | Reabilitare si modernizare Scoala Generala Cuied, sat Cuied, comuna Buteni, judetul Arad. PT+executie Contract de finantare nr. 1287 din data 27.12.2016 | loc. Cuied | 51.01.03. 71.01.01 | 1.702.484 | 243.220 | 0 | 190.220 | 53.000 |
| 3 | Reabilitare si modernizare Scoala Primara Paulian, sat Paulian, comuna Buteni, judetul Arad. PT+executie. Contract de finantare nr. 1288 din data 27.12.2016 | loc. Paulian | 51.01.03. 71.01.01 | 1.168.134 | 179.850 | 0 | 164.850 | 15.000 |
| 4 | Reabilitare si modernizare Scoala Primara Berindia, sat Berindia, comuna Buteni, judetul Arad. PT+executie, Contract de finantare nr. 1377 din data 29.12.2016 | loc. Berindia | 51.01.03. 71.01.01 | 758.000 | 709.380 | 0 | 699.380 | 10.000 |

| | | | | | | | | | |
|----|---|-------------|--------------------|---------|------------------|----------|------------------|----------|----------------|
| 5 | Achizitie imobiliare (cladire Muzeu, terenuri) | Loc. Buteni | 51.01.03. 71.01.01 | 100.000 | 80.000 | 0 | 0 | 0 | 80.000 |
| 6 | Modernizare baza sportiva in localitatea Buteni | loc. Buteni | 51.01.03. 71.01.01 | 300.000 | 15.000 | 0 | 0 | 0 | 15.000 |
| | TOTAL CONT 51.01.03.71.01.01. | | | | 2.022.450 | 0 | 1.699.450 | 0 | 323.000 |
| 7 | Remorca auto 750 kg | Loc. Buteni | 51.01.03. 71.01.02 | 10.000 | 10.000 | 0 | 0 | 0 | 10.000 |
| 8 | Tank rezervor 9000 l | Loc. Buteni | 51.01.03. 71.01.02 | 23.000 | 23.000 | 0 | 0 | 0 | 23.000 |
| | TOTAL CONT 51.01.03.71.01.02. | | | | 33.000 | 0 | 0 | 0 | 33.000 |
| 9 | Sistem de supraveghere (10 buc camere) | Loc. Buteni | 51.01.03. 71.01.03 | 20.000 | 10.000 | 0 | 0 | 0 | 10.000 |
| 10 | Echipamente IT | Loc. Buteni | 51.01.03. 71.01.03 | 20.000 | 20.000 | 0 | 0 | 0 | 20.000 |
| | TOTAL CONT 51.01.03.71.01.03. | | | | 30.000 | 0 | 0 | 0 | 30.000 |
| 11 | Actualizare PUG comuna Buteni | Loc. Buteni | 51.01.03. 71.01.30 | 357.000 | 25.000 | 0 | 0 | 0 | 25.000 |
| 12 | Centru comunitar (documentatie tehnica) | loc. Buteni | 51.01.03. 71.01.30 | 50.000 | 6.000 | 0 | 0 | 0 | 6.000 |
| 13 | Eficientizarea sistemului de incalzire la institutiile publice cu energie regenerabila | loc. Buteni | 51.01.03. 71.01.30 | 78.000 | 56.000 | 0 | 0 | 0 | 56.000 |
| 14 | Cercetare potential geotermal (accesare fonduri externe) | loc. Buteni | 51.01.03. 71.01.30 | 30.000 | 10.000 | 0 | 0 | 0 | 10.000 |
| 15 | Eficientizarea energetica a scolii generale Buteni clasele I-IV; Buteni 426 (accesare fonduri AFM) | loc. Buteni | 51.01.03. 71.01.30 | 50.000 | 10.000 | 0 | 0 | 0 | 10.000 |
| 16 | Gradinita cu program prelungit in localitatea Buteni (accesare fonduri) | loc. Buteni | 51.01.03. 71.01.30 | 20.000 | 10.000 | 0 | 0 | 0 | 10.000 |
| 17 | Sistem panouri fotovoltaice destinat autoconsumului la cladirile administrate de Primaria Buteni (accesare fonduri externe) | loc. Buteni | 51.01.03. 71.01.30 | 20.000 | 10.000 | 0 | 0 | 0 | 10.000 |
| 18 | Strategia de dezvoltare locala a Comunei Buteni 2021-2026 | Loc. Buteni | 51.01.03. 71.01.30 | 36.000 | 36.000 | 0 | 0 | 0 | 36.000 |

| | | | | | | | | | |
|----|---|-------------|-------------------|---------------------------|------------------|----------------|------------------|---------------|---------------|
| 19 | Program de imbunatatire a Eficientei Energetice (PIEE) | Loc. Buteni | 51.01.03.71.01.30 | 20.000 | 20.000 | 0 | 0 | 0 | 20.000 |
| 20 | Amenajare capela mortuara in localitatea Cuied, comuna Buteni | loc. Buteni | 51.01.03.71.01.30 | 10.000 | 5.000 | 0 | 0 | 0 | 5.000 |
| 21 | Amenajare teren de sport in localitatea Berindia, comuna Buteni | loc. Buteni | 51.01.03.71.01.30 | 10.000 | 5.000 | 0 | 0 | 0 | 5.000 |
| | TOTAL CONT 51.01.03.71.01.30. | | | | 193000 | 0 | 0 | 0 | 193000 |
| 22 | Reabilitarea, modernizarea si dotarea Caminului Cultural Buteni. C0760CN00021750200277/23.04.2018 | loc. Buteni | 67.03.07.58.04.02 | 2.721.751 | 2.333.350 | 0 | 2.333.350 | 0 | 0 |
| | TOTAL CONT 67.03.07.58.04.02. | | | | 160.000 | 150.000 | 2.333.350 | 0 | 10.000 |
| 23 | Amenajare platforma acces Centru de informare turistica si Scoala Buteni | loc. Buteni | 67.03.08.71.01.01 | 50.000 | 2.493.350 | 150.000 | 2.333.350 | 10.000 | 10.000 |
| | TOTAL CONT 67.03.08.71.01.01. | | | | 10.000 | 0 | 0 | 0 | 10.000 |
| 24 | Alimentare cu apa in localitatile Paulian si Berindia, comuna Buteni, judetul Arad, Contract de finantare nr. 1791/05.03.2018 | loc. Buteni | 70.05.01.71.01.01 | 4.109.812 | 3.907.950 | 80.000 | 3.822.950 | 80.000 | 5.000 |
| | TOTAL CONT 70.05.01.71.01.01 | | | | 3.907.950 | 80.000 | 3.822.950 | 80.000 | 5.000 |
| 25 | Extindere alimentare cu apă in localitatea Cuied | loc. Cuied | 70.05.01.71.01.30 | 520.000 | 2.000 | 0 | 0 | 0 | 2.000 |
| | TOTAL CONT 70.05.00.71.01.30 | | | | 2.000 | 0 | 0 | 0 | 2.000 |
| 26 | Modernizare sistem iluminat public pe strazile secundare in comuna Buteni. (PT si executie) | Com. Buteni | 70.06.00.71.01.01 | 520.000 | 87.000 | 0 | 0 | 0 | 87.000 |
| | TOTAL CONT 70.06.00.71.01.01 | | | | 87.000 | 0 | 0 | 0 | 87.000 |
| 27 | Reabilitare retea de iluminat public in comuna Buteni (documentatii si servicii accesare fonduri) | Loc. Buteni | 70.06.00.71.01.30 | 120.000 | 45.000 | 0 | 0 | 0 | 45.000 |
| | TOTAL CONT 70.06.00.71.01.30 | | | | 45.000 | 0 | 0 | 0 | 45.000 |
| 28 | Reabilitarea sistemului de iluminat Public în localitățile Buteni, Cuied, Păulian și Berindia din Comuna Buteni Județul Arad - proiect finantat de fonduri Norvegiene cod proiect 2020/516112 | Com. Buteni | 70.06.58 | 198353 euro 982000 lei | 915.000 | 40.000 | 827.000 | 40.000 | 48.000 |

| | | | | | | | | | | |
|----|--|----------------|-------------------|-----------|--|--|------------------|----------------|------------------|---------------|
| | TOTAL CONT 70.06.00.71.01.01 | | | | | | 915.000 | 40.000 | 827.000 | 48.000 |
| 29 | Utilaje tractor - tocatore crengi | Com. Buteni | 70.50.00.71.01.02 | 32.000 | | | 32.000 | 0 | 0 | 32.000 |
| 30 | Utilaje tractor - maturator stradal | Loc. Buteni | 70.50.00.71.01.02 | 14.000 | | | 14.000 | 0 | 0 | 14.000 |
| 31 | Utilaje tractor - tocatore reglabil 1,8 m | Loc. Buteni | 70.50.00.71.01.02 | 26.000 | | | 26.000 | 0 | 0 | 26.000 |
| | TOTAL CONT 70.06.00.71.01.01 | | | | | | 72.000 | 0 | 0 | 72.000 |
| 32 | Amenajare pista de bicicleta (accesare fonduri) | loc. Buteni | 70.50.00.71.01.30 | 20.000 | | | 10.000 | 0 | 0 | 10.000 |
| 33 | Amenajare centru civic în localitatea Cuied, comuna Buteni, județul Arad (accesare fonduri externe) | loc. Buteni | 70.50.00.71.01.30 | 30.000 | | | 10.000 | 0 | 0 | 10.000 |
| 34 | Regularizare Vale Cleciova localitatea Buteni, județul Arad- studiu de fezabilitate (accesare fonduri externe) | loc Buteni | 70.50.00.71.01.30 | 30.000 | | | 10.000 | 0 | 0 | 10.000 |
| | TOTAL CONT 70.50.00.71.01.03 | | | | | | 30.000 | 0 | 0 | 30.000 |
| 35 | REABILITARE SI EXTINDERE SISTEM ALIMENTARE CU APĂ LOCALITATEA BUTENI, JUDEȚUL ARAD(depus in cadrul PNDR cu nr C0720AN00021750200663/08.03.2018 | loc. Buteni | 70.05.01.58.04.02 | 5.419.620 | | | 1.704.920 | 0 | 1.704.920 | 0 |
| | | | 70.05.01.58.04.03 | | | | 155.000 | 150.000 | 0 | 5.000 |
| 36 | EXTINDERE SISTEM CANALIZARE MENAJERĂ LOCALITATEA BUTENI, JUDEȚUL ARAD(depus in cadrul PNDR cu nr. C0720AN00021750200663/08.03.2018 | loc. Buteni | 74.06.00.58.04.02 | 5.475.346 | | | 1.751.570 | 0 | 1.751.570 | 0 |
| | | | 74.06.00.58.04.03 | | | | 45.000 | 40.000 | 0 | 5.000 |
| | TOTAL CONT PROIECT | | | | | | 3.656.490 | 190.000 | 3.456.490 | 10.000 |
| 37 | Extindere colectoare menajere si statie de pompare ape uzate SPAU2 in localitatea Buteni, judetul Arad | loc Buteni | 74.06.00.71.01.01 | 520.000 | | | 1.000 | 0 | 0 | 1.000 |
| | TOTAL CONT 74.06.00.71.01.01. | | | | | | 1.000 | 0 | 0 | 1.000 |

| | | | | | | | | | |
|----|---|-------------|--------------------|-----------|------------|---------|------------|---|-----------|
| 38 | Modernizare strazi comuna Buteni, localitatile Buteni, Cuied, Paulian si Berindia, judetul Arad. PT si lucrare (fonduri PNDR), C0720RN00011550200092/20.09.2016 | Loc. Buteni | 84.03.03. 58.04.02 | 5.347.811 | 1.440.000 | 0 | 1.440.000 | 0 | 0 |
| | TOTAL CONT PROIECT | | | 85.000 | 35.000 | 0 | 0 | 0 | 35.000 |
| 39 | Amenajare drumuri agricole in comuna Buteni (accesare fonduri PNDR) | loc. Buteni | 84.03.01.71.01.30 | 50.000 | 10.000 | 0 | 10.000 | 0 | 10.000 |
| | TOTAL CONT 84.03.01.71.01.30 | | | | 10.000 | 0 | 0 | 0 | 10.000 |
| 40 | Modernizare strazi comuna Buteni, judetul Arad, PT si lucrare (fonduri PNDL), Contract de finantare nr. 502 din 13.09.2016 | Loc. Buteni | 84.03.03. 71.01.01 | 5.416.102 | 2.310.000 | 0 | 2.300.000 | 0 | 10.000 |
| 41 | MODERNIZARE STRĂZI LOCALITATEA BUTENI: STRADA 1 SECTOR E – G. STRADA G SI LOCALITATEA CUIED: STRADA COLONIE SI STRADA CARPINI SECTOR LUNCA - BĂDĂIEȘTI | Loc. Buteni | 84.03.03. 71.01.01 | 550.000 | 5.000 | 0 | 0 | 0 | 5.000 |
| | TOTAL CONT 84.03.03.71.01.01 | | | | 2.315.000 | 0 | 2.300.000 | 0 | 15.000 |
| 42 | Modernizare strazi comuna Buteni, localitatile Buteni, Cuied, Paulian si Berindia, judetul Arad - etapa II, (accesare fonduri guvernamentale) | Loc. Buteni | 84.03.03. 71.01.30 | 9.381.000 | 2.000 | 0 | 0 | 0 | 2.000 |
| 43 | Amenajare treceri pietonale si statie auto pe DN 79A, intravilan localitatea Buteni | Loc. Buteni | 84.03.03. 71.01.30 | 550.000 | 27.700 | 0 | 0 | 0 | 27.700 |
| 44 | Amenajare parcare la DJ 793 - km 61+100 dreapta in localitatea Buteni | Loc. Buteni | 84.03.03. 71.01.30 | 250.000 | 15.800 | 0 | 0 | 0 | 15.800 |
| | TOTAL CONT 84.03.03.71.01.30 | | | | 45.500 | 0 | 0 | 0 | 45.500 |
| | TOTAL | | | | 17.343.740 | 460.000 | 15.879.240 | 0 | 1.004.500 |

legenda



investitii in
continuare
investitii noi
utilaje



PRIMAR,
ing. Mircea-Theodor BRAIȚI

INTOCMIT,
Inspector, Lenuta PETRUSE

| DENUMIREA INDICATORILOR | Cod rand | Cod indicator | Program | Din care credite bugetare destinate stingerii platilor restante | Trim I | Trim II | Trim III | Trim IV | Estimari | | | |
|---|----------|---------------|-----------|---|---------|---------|----------|-----------|-----------|-----------|-----------|-----------|
| | | | | | | | | | 2022 | 2023 | 2024 | |
| alte cheltuieli cu bunuri si servicii | 376 | 20.30.30 | 171.000 | 0 | 76.000 | 17.000 | 40.000 | 38.000 | x | x | x | x |
| TITLUL VII ALTE TRANSFERURI | 377 | 55 | 25.000 | 0 | 0 | 25.000 | 0 | 0 | 0 | 0 | 0 | 0 |
| A. Transferuri interne | 378 | 55.01 | 25.000 | 0 | 0 | 25.000 | 0 | 0 | x | x | x | x |
| Alte transferuri curente interne | 379 | 55.01.18 | 25.000 | 0 | 0 | 25.000 | 0 | 0 | x | x | x | x |
| CHELTUIELI DE CAPITAL | 380 | 70 | 0 | 0 | 0 | 0 | 0 | 0 | 0 | 0 | 0 | 0 |
| Din total capitol | | | | | | | | | | | | |
| Agricultura | 381 | 83.02.03 | 426.000 | 0 | 117.000 | 57.000 | 169.000 | 83.000 | 500.000 | 500.000 | 500.000 | 500.000 |
| Alte cheltuieli in domeniul agriculturii | 382 | 83.02.03.30 | 426.000 | 0 | 117.000 | 57.000 | 169.000 | 83.000 | 500.000 | 500.000 | 500.000 | 500.000 |
| Silvicultura | 383 | 83.02.04 | 0 | 0 | 0 | 0 | 0 | 0 | 0 | 0 | 0 | 0 |
| Transporturi | 384 | 84.02 | 3.850.100 | 0 | 537.460 | 40.500 | 0 | 3.272.140 | 5.070.000 | 3.080.000 | 2.800.000 | 2.800.000 |
| CHELTUIELI CURENTE | 385 | 01 | 1.479.600 | 0 | 117.460 | 35.000 | 0 | 1.327.140 | 1.570.000 | 80.000 | 100.000 | 100.000 |
| TITLUL II BUNURI SI SERVICII | 386 | 20 | 4.600 | 0 | 4.600 | 0 | 0 | 0 | 70.000 | 80.000 | 100.000 | 100.000 |
| Bunuri si servicii | 387 | 20.01 | 4.600 | 0 | 4.600 | 0 | 0 | 0 | 0 | x | x | x |
| Furnituri de birou | 388 | 20.01.01 | 0 | 0 | 0 | 0 | 0 | 0 | 0 | x | x | x |
| Alte bunuri si servicii pentru intretinere si functionare | 389 | 20.01.30 | 4.600 | 0 | 4.600 | 0 | 0 | 0 | 0 | x | x | x |
| TITLUL X Proiecte cu finantare din fonduri externe nerambursabile aferente cadrului financiar 2014-2020 | 390 | 58 | 1.475.000 | 0 | 112.860 | 35.000 | 0 | 1.327.140 | 1.500.000 | 0 | 0 | 0 |
| Programe din Fondul European de Dezvoltare Regionala (FEDR) | 391 | 58.01 | 0 | 0 | 0 | 0 | 0 | 0 | 0 | x | x | x |
| Finantarea nationala | 392 | 58.01.01 | 0 | 0 | 0 | 0 | 0 | 0 | 0 | x | x | x |
| Programe din Fondul European Agricol de Dezvoltare Rurala (FEADR) | 393 | 58.04 | 1.475.000 | 0 | 112.860 | 35.000 | 0 | 1.327.140 | 0 | 0 | 0 | 0 |
| Finantarea externa nerambursabila*) | 394 | 58.04.02 | 1.440.000 | 0 | 112.860 | 0 | 0 | 1.327.140 | 0 | 0 | 0 | 0 |
| Cheltuieli neeligibile*) | 395 | 58.04.03 | 35.000 | 0 | 0 | 35.000 | 0 | 0 | 0 | 0 | 0 | 0 |
| CHELTUIELI DE CAPITAL | 396 | 70 | 2.370.500 | 0 | 420.000 | 5.500 | 0 | 1.945.000 | 3.500.000 | 3.000.000 | 2.700.000 | 2.700.000 |
| TITLUL XIII ACTIVE NEFINANCIARE | 397 | 71 | 2.370.500 | 0 | 420.000 | 5.500 | 0 | 1.945.000 | 3.500.000 | 3.000.000 | 2.700.000 | 2.700.000 |
| Active fixe | 398 | 71.01 | 2.370.500 | 0 | 420.000 | 5.500 | 0 | 1.945.000 | 0 | 0 | 0 | 0 |
| Constructii | 399 | 71.01.01 | 2.315.000 | 0 | 370.000 | 0 | 0 | 1.945.000 | 0 | 0 | 0 | 0 |
| Alte active fixe | 400 | 71.01.30 | 55.500 | 0 | 50.000 | 5.500 | 0 | 0 | 0 | 0 | 0 | 0 |
| Din total capitol | | | | | | | | | | | | |
| Transport rutier | 401 | 84.02.03 | 3.850.100 | 0 | 537.460 | 40.500 | 0 | 3.272.140 | 5.070.000 | 3.080.000 | 2.800.000 | 2.800.000 |
| Drumuri si poduri | 402 | 84.02.03.01 | 14.600 | 0 | 14.600 | 0 | 0 | 0 | 520.000 | 530.000 | 250.000 | 250.000 |
| Strazi | 403 | 84.02.03.03 | 3.835.500 | 0 | 522.860 | 40.500 | 0 | 3.272.140 | 4.550.000 | 2.550.000 | 2.550.000 | 2.550.000 |
| Partea a VII-a REZERVE, EXCEDENT/DEFICIT | 404 | 96.02 | 0 | 0 | 0 | 0 | 0 | 0 | 0 | 0 | 0 | 0 |
| REZERVE | 405 | 97.02 | 0 | 0 | 0 | 0 | 0 | 0 | 0 | 0 | 0 | 0 |

| DENUMIREA INDICATORILOR | Cod rand | Cod indicator | Program | Din care credite bugetare destinate stingenti platilor restante | Trim I | Trim II | Trim III | Trim IV | Estimari | | |
|-------------------------|----------|---------------|-----------|--|-----------|---------|----------|---------|----------|------|------|
| | | | | | | | | | 2022 | 2023 | 2024 |
| EXCEDENT | 406 | 98.02 | 0 | 0 | 0 | 0 | 0 | 0 | 0 | 0 | 0 |
| DEFICIT | 407 | 99.02 | 3.566.210 | 0 | 3.566.210 | 0 | 0 | 0 | 0 | 0 | 0 |

BUGETUL INITIAL DE VENITURI SI CHELTUIELI PENTRU ANUL 2021 - Estimari 2022-2024

| DENUMIREA INDICATORILOR | Cod rand | Cod indicator | Program | Din care credite platilor restante | Trim I | Trim II | Trim III | Trim IV | Estimari | | | |
|--|----------|---------------|-----------|------------------------------------|-----------|-----------|-----------|-----------|-----------|-----------|-----------|--|
| | | | | | | | | | 2022 | 2023 | 2024 | |
| SECTIUNEA FUNCTIONARE | | | | | | | | | | | | |
| SECTIUNEA FUNCTIONARE | | | | | | | | | | | | |
| TOTAL VENITURI | 1 | | 6.766.170 | | 1.902.850 | 1.469.900 | 1.736.050 | 1.657.370 | 5.911.400 | 5.929.700 | 6.049.000 | |
| VENITURI PROPRII | 2 | 00.01 | 6.766.170 | | 1.902.850 | 1.469.900 | 1.736.050 | 1.657.370 | 5.911.400 | 5.929.700 | 6.049.000 | |
| I. VENITURI CURENTE | 3 | 49.90 | 3.585.810 | | 710.250 | 963.080 | 969.010 | 943.470 | 2.993.700 | 3.503.600 | 3.297.600 | |
| A. VENITURI FISCALE | 4 | 00.02 | 6.468.670 | | 1.900.350 | 1.174.900 | 1.736.050 | 1.657.370 | 5.905.400 | 5.923.700 | 6.043.000 | |
| A1. IMPOZIT PE VENIT, PROFIT SI CASTIGURI DIN CAPITAL | 5 | 00.03 | 6.743.200 | | 1.865.550 | 1.388.850 | 1.722.900 | 1.765.900 | 6.030.400 | 5.893.100 | 5.574.400 | |
| A12. IMPOZIT PE VENIT, PROFIT, SI CASTIGURI DIN CAPITAL DE LA PERSOANE FIZICE | 6 | 00.04 | 1.867.000 | | 159.000 | 574.000 | 555.000 | 579.000 | 1.223.700 | 1.188.000 | 1.069.000 | |
| Impozit pe venit | 7 | 00.06 | 1.867.000 | | 159.000 | 574.000 | 555.000 | 579.000 | 1.223.700 | 1.188.000 | 1.069.000 | |
| Impozit pe veniturile din transferul proprietatilor imobiliare din patrimoniul personal | 8 | 03.02 | 57.000 | | 2.000 | 5.000 | 25.000 | 25.000 | 8.700 | 100.000 | 100.000 | |
| Cote si sume defalcate din impozitul pe venit | 9 | 03.02.18 | 57.000 | | 2.000 | 5.000 | 25.000 | 25.000 | 8.700 | 100.000 | 100.000 | |
| Cote defalcate din impozitul pe venit | 10 | 04.02 | 1.810.000 | | 157.000 | 569.000 | 530.000 | 554.000 | 1.215.000 | 1.088.000 | 969.000 | |
| Suma alocata din cotele defalcate din impozitul pe venit pentru echilibrarea bugetelor locale | 11 | 04.02.01 | 469.000 | | 157.000 | 119.000 | 90.000 | 103.000 | 469.000 | 469.000 | 469.000 | |
| Suma repartizate din Fondul la dispozitia Consiliului Judetean | 12 | 04.02.04 | 881.000 | | 0 | 290.000 | 290.000 | 301.000 | 746.000 | 619.000 | 500.000 | |
| A3. IMPOZITE SI TAXE PE PROPRIETATE | 13 | 04.02.05 | 460.000 | | 0 | 160.000 | 150.000 | 150.000 | 0 | 0 | 0 | |
| Impozit si taxe pe cladiri | 14 | 00.09 | 547.000 | | 236.150 | 107.950 | 97.900 | 105.000 | 625.000 | 770.000 | 820.000 | |
| Impozit pe cladiri - PF | 15 | 07.02 | 547.000 | | 236.150 | 107.950 | 97.900 | 105.000 | 625.000 | 770.000 | 820.000 | |
| Impozit pe cladiri - PJ | 16 | 07.02.01 | 280.000 | | 120.650 | 59.350 | 45.000 | 55.000 | 330.000 | 350.000 | 380.000 | |
| Impozit pe terenuri | 17 | 07.02.01.01 | 110.000 | | 52.350 | 27.650 | 10.000 | 20.000 | 150.000 | 170.000 | 200.000 | |
| Impozit pe terenuri - PF | 18 | 07.02.01.02 | 170.000 | | 68.300 | 31.700 | 35.000 | 35.000 | 180.000 | 180.000 | 180.000 | |
| Impozit pe terenuri - PJ | 19 | 07.02.02 | 267.000 | | 115.500 | 48.600 | 52.900 | 50.000 | 295.000 | 420.000 | 440.000 | |
| Impozit pe terenuri - PJ | 20 | 07.02.02.01 | 42.000 | | 21.000 | 6.000 | 5.000 | 10.000 | 60.000 | 70.000 | 90.000 | |
| Impozit pe terenurile extravilane | 21 | 07.02.02.02 | 15.000 | | 12.100 | 0 | 2.900 | 0 | 25.000 | 50.000 | 50.000 | |
| A4. IMPOZITE SI TAXE PE BUNURI SI SERVICII | 22 | 07.02.02.03 | 210.000 | | 82.400 | 42.600 | 45.000 | 40.000 | 210.000 | 300.000 | 300.000 | |
| Suma defalcate din TVA | 23 | 00.10 | 4.329.000 | | 1.470.200 | 706.900 | 1.070.000 | 1.081.900 | 4.181.700 | 3.935.100 | 3.685.400 | |
| Suma defalcate din taxa pe valoarea adaugata pentru finantarea cheltuielilor descentralizate la nivelul comunelor, oraselor, municipiilor, sectoarelor si Municipiului Bucuresti | 24 | 11.02 | 4.124.000 | | 1.377.100 | 670.000 | 1.030.000 | 1.046.900 | 3.961.700 | 3.695.100 | 3.445.400 | |
| Suma defalcate din TVA pt echilibrarea bugetelor locale | 25 | 11.02.02 | 2.189.900 | | 547.000 | 514.000 | 547.000 | 581.900 | 2.598.700 | 2.603.100 | 2.607.400 | |
| | 26 | 11.02.06 | 1.709.000 | | 773.000 | 100.000 | 426.000 | 410.000 | 1.131.000 | 860.000 | 606.000 | |

| DENUMIREA INDICATORILOR | Cod rand | Cod indicator | Program | Din care credite bugetare destinate stringerii platilor restante | Trim I | Trim II | Trim III | Trim IV | Estimari | | |
|---|----------|---------------|------------|--|----------|----------|----------|----------|------------|------------|----------|
| | | | | | | | | | 2022 | 2023 | 2024 |
| Sume defalcate din taxa pe valoarea adaugata pentru finantarea invatamantului particular sau confesional acreditat | 27 | 11.02.09 | 225.100 | | 57.100 | 56.000 | 57.000 | 55.000 | 232.000 | 232.000 | 232.000 |
| Taxe pe utilizarea bunurilor, autorizarea utilizarii bunurilor sau pe desfasurarea de activitati | 28 | 16.02 | 205.000 | | 93.100 | 36.900 | 40.000 | 35.000 | 220.000 | 240.000 | 240.000 |
| Taxa asupra mijloacelor de transport | 29 | 16.02.02 | 205.000 | | 93.100 | 36.900 | 40.000 | 35.000 | 220.000 | 240.000 | 240.000 |
| Taxa asupra mijloacelor de transport - PF | 30 | 16.02.02.01 | 160.000 | | 70.500 | 29.500 | 30.000 | 30.000 | 170.000 | 190.000 | 190.000 |
| Taxa asupra mijloacelor de transport - PJ | 31 | 16.02.02.02 | 45.000 | | 22.600 | 7.400 | 10.000 | 5.000 | 50.000 | 50.000 | 50.000 |
| A6. ALTE IMPOZITE SI TAXE FISCALE | 32 | 00.11 | 200 | | 200 | 0 | 0 | 0 | 0 | 0 | 0 |
| Alte impozite si taxe fiscale | 33 | 18.02 | 200 | | 200 | 0 | 0 | 0 | 0 | 0 | 0 |
| Alte impozite si taxe | 34 | 18.02.50 | 200 | | 200 | 0 | 0 | 0 | 0 | 0 | 0 |
| C. VENITURI NEFISCALE | 35 | 00.12 | -274.530 | | 34.800 | -213.950 | 13.150 | -108.530 | -125.000 | 30.600 | 468.600 |
| C1. VENITURI DIN PROPRIETATE | 36 | 00.13 | 515.300 | | 25.000 | 139.530 | 183.300 | 167.470 | 510.000 | 865.600 | 718.600 |
| Venituri din proprietate | 37 | 30.02 | 515.300 | | 25.000 | 139.530 | 183.300 | 167.470 | 510.000 | 865.600 | 718.600 |
| Venituri din concesiuni si inchirieri | 38 | 30.02.05 | 56.000 | | 15.000 | 19.000 | 14.000 | 8.000 | 60.000 | 60.000 | 60.000 |
| Alte venituri din concesiuni si inchirieri de catre institutiile publice | 39 | 30.02.05.30 | 56.000 | | 15.000 | 19.000 | 14.000 | 8.000 | 60.000 | 60.000 | 60.000 |
| Alte venituri din proprietate | 40 | 30.02.50 | 459.300 | | 10.000 | 120.530 | 169.300 | 159.470 | 450.000 | 805.600 | 658.600 |
| C2. VANZARI DE BUNURI SI SERVICII | 41 | 00.14 | -789.830 | | 9.800 | -353.480 | -170.150 | -276.000 | -635.000 | -835.000 | -250.000 |
| Venituri din prestari de servicii si alte activitati | 42 | 33.02 | 242.310 | | 115.700 | 38.800 | 45.810 | 42.000 | 230.000 | 240.000 | 240.000 |
| Venituri din prestari de servicii | 43 | 33.02.08 | 220.000 | | 103.200 | 36.800 | 40.000 | 40.000 | 220.000 | 230.000 | 230.000 |
| Venituri din despagubiri | 44 | 33.02.26 | 10.500 | | 10.500 | 0 | 0 | 0 | 0 | 0 | 0 |
| Alte venituri din prestari de servicii si alte activitati | 45 | 33.02.50 | 11.810 | | 2.000 | 2.000 | 5.810 | 2.000 | 10.000 | 10.000 | 10.000 |
| Venituri din taxe administrative, eliberari de permise | 46 | 34.02 | 39.000 | | 21.300 | 10.700 | 7.000 | 0 | 40.000 | 40.000 | 40.000 |
| Taxe extrajudiciare de timbru | 47 | 34.02.02 | 39.000 | | 21.300 | 10.700 | 7.000 | 0 | 40.000 | 40.000 | 40.000 |
| Amenzi, penalitati si confiscari | 48 | 35.02 | 100.000 | | 20.700 | 44.300 | 30.000 | 5.000 | 80.000 | 90.000 | 100.000 |
| Venituri din amenzi si alte sanctiuni aplicate conform dispozitiilor legale | 49 | 35.02.01 | 100.000 | | 20.700 | 44.300 | 30.000 | 5.000 | 80.000 | 90.000 | 100.000 |
| Venituri din amenzi si alte sanctiuni aplicate de catre alte institutii de specialitate | 50 | 35.02.01.02 | 100.000 | | 20.700 | 44.300 | 30.000 | 5.000 | 80.000 | 90.000 | 100.000 |
| Diverse venituri | 51 | 36.02 | 70.000 | | 39.100 | 10.900 | 10.000 | 10.000 | 65.000 | 70.000 | 70.000 |
| Taxe speciale | 52 | 36.02.06 | 70.000 | | 39.100 | 10.900 | 10.000 | 10.000 | 65.000 | 70.000 | 70.000 |
| Transferuri voluntare, altele decat subventiile | 53 | 37.02 | -1.241.140 | | -187.000 | -458.180 | -262.960 | -333.000 | -1.050.000 | -1.275.000 | -700.000 |
| Varsaminte din sectiunea de functionare pentru finantarea sectiunii de dezvoltare a bugetului local (cu semnul minus) | 54 | 37.02.03 | -1.241.140 | | -187.000 | -458.180 | -262.960 | -333.000 | -1.050.000 | -1.275.000 | -700.000 |
| IV. SUBVENTII | 55 | 00.17 | 297.500 | | 2.500 | 295.000 | 0 | 0 | 6.000 | 6.000 | 6.000 |
| SUBVENTII DE LA ALTE NIVELE ALE ADMINISTRATIEI PUBLICE | 56 | 00.18 | 297.500 | | 2.500 | 295.000 | 0 | 0 | 6.000 | 6.000 | 6.000 |

| DENUMIREA INDICATORILOR | Cod rand | Cod indicator | Program | Din care credite bugetare destinate stingerii platilor restante | Trim I | Trim II | Trim III | Trim IV | Estimari | | |
|---|-----------|---------------|------------------|---|------------------|------------------|------------------|------------------|------------------|------------------|------------------|
| | | | | | | | | | 2022 | 2023 | 2024 |
| Subventii de la bugetul de stat | 57 | 42.02 | 217.500 | | 2.500 | 215.000 | 0 | 0 | 6.000 | 6.000 | 6.000 |
| B. Curente | 58 | | 217.500 | | 2.500 | 215.000 | 0 | 0 | 6.000 | 6.000 | 6.000 |
| Ajutor pentru incalzirea locuintei cu lemne, carbuni si combustibili petrolier | 59 | 42.02.34 | 2.500 | | 2.500 | 0 | 0 | 0 | 6.000 | 6.000 | 6.000 |
| Subventii de la bugetul de stat pentru decontarea cheltuielilor pentru carantina | 60 | 42.02.80 | 215.000 | | 0 | 215.000 | 0 | 0 | 0 | 0 | 0 |
| Subventii de la alte administratii | 61 | 43.02 | 80.000 | | 0 | 80.000 | 0 | 0 | 0 | 0 | 0 |
| Sume alocate din bugetul ANCPi pentru finantarea lucrarilor de inregistrare sistematica din cadrul Programului national de cadastru si carte funciara | 62 | 43.02.34 | 80.000 | | 0 | 80.000 | 0 | 0 | 0 | 0 | 0 |
| TOTAL CHELTUIELI | 63 | | 6.766.170 | 0 | 1.902.850 | 1.469.900 | 1.736.050 | 1.657.370 | 5.911.400 | 5.929.700 | 6.049.000 |
| CHELTUIELI CURENTE | 64 | 01 | 6.613.770 | 0 | 1.864.750 | 1.431.800 | 1.697.950 | 1.619.270 | 5.759.000 | 5.777.300 | 5.896.600 |
| TITLUL I CHELTUIELI DE PERSONAL | 65 | 10 | 2.700.850 | 0 | 814.750 | 476.650 | 704.900 | 704.550 | 2.558.000 | 2.641.000 | 2.714.000 |
| Cheltuieli salariale in bani | 66 | 10.01 | 2.633.300 | 0 | 798.650 | 459.350 | 687.050 | 688.250 | x | x | x |
| Salarii de baza | 67 | 10.01.01 | 2.397.150 | 0 | 739.250 | 398.400 | 626.550 | 632.950 | x | x | x |
| Indemnizatii pliate unor persoane din afara unitatii | 68 | 10.01.12 | 138.500 | 0 | 34.000 | 35.500 | 35.000 | 34.000 | x | x | x |
| Indemnizatie de hrana | 69 | 10.01.17 | 93.650 | 0 | 21.400 | 25.450 | 25.500 | 21.300 | x | x | x |
| Alte drepturi salariale in bani | 70 | 10.01.30 | 4.000 | 0 | 4.000 | 0 | 0 | 0 | x | x | x |
| Contributii | 71 | 10.03 | 67.550 | 0 | 16.100 | 17.300 | 17.850 | 16.300 | x | x | x |
| Contributia asiguratorie pentru munca | 72 | 10.03.07 | 67.550 | 0 | 16.100 | 17.300 | 17.850 | 16.300 | x | x | x |
| TITLUL II BUNURI SI SERVICII | 73 | 20 | 2.591.000 | 0 | 762.850 | 583.850 | 635.350 | 608.970 | 1.925.000 | 1.867.000 | 1.920.000 |
| Bunuri si servicii | 74 | 20.01 | 1.867.800 | 0 | 599.150 | 310.250 | 506.650 | 451.770 | x | x | x |
| Furnituri de birou | 75 | 20.01.01 | 26.000 | 0 | 3.000 | 9.000 | 8.000 | 6.000 | x | x | x |
| Materiale pentru curatenie | 76 | 20.01.02 | 22.000 | 0 | 11.500 | 8.500 | 1.000 | 1.000 | x | x | x |
| Incalziti, iluminati si forta motrica | 77 | 20.01.03 | 51.000 | 0 | 11.500 | 14.000 | 13.500 | 12.000 | x | x | x |
| Apa, canal si salubritate | 78 | 20.01.04 | 11.000 | 0 | 2.000 | 4.600 | 2.300 | 2.100 | x | x | x |
| Carburanti si lubrifianti | 79 | 20.01.05 | 87.000 | 0 | 20.000 | 33.000 | 19.000 | 15.000 | x | x | x |
| Piese de schimb | 80 | 20.01.06 | 52.500 | 0 | 8.500 | 30.000 | 9.000 | 5.000 | x | x | x |
| Transport | 81 | 20.01.07 | 171.000 | 0 | 83.000 | 10.000 | 41.000 | 37.000 | x | x | x |
| Posta, telecomunicatii, radio, tv, internet | 82 | 20.01.08 | 79.500 | 0 | 20.000 | 19.500 | 25.000 | 15.000 | x | x | x |
| Materiale si prestari de servicii cu caracter functional | 83 | 20.01.09 | 157.000 | 0 | 73.000 | 14.000 | 36.000 | 34.000 | x | x | x |
| Alte bunuri si servicii pentru intretinere si functionare | 84 | 20.01.30 | 1.210.800 | 0 | 366.650 | 167.650 | 351.830 | 324.670 | x | x | x |
| Reparatii curente | 85 | 20.02 | 67.200 | 0 | 2.200 | 5.000 | 10.000 | 50.000 | x | x | x |
| Bunuri de natura obiectelor de inventar | 86 | 20.05 | 47.000 | 0 | 3.000 | 2.000 | 22.000 | 20.000 | x | x | x |

| DENUMIREA INDICATORILOR | Cod rand | Cod indicator | Program | Din care credite bugetare destinate stingerii platilor restante | Trim I | Trim II | Trim III | Trim IV | Estimari | | |
|---|----------|---------------|-----------|---|---------|---------|----------|---------|-----------|-----------|-----------|
| | | | | | | | | | 2022 | 2023 | 2024 |
| Uniforme si echipament | 87 | 20.05.01 | 12.000 | 0 | 0 | 2.000 | 0 | 10.000 | x | x | x |
| Alte obiecte de inventar | 88 | 20.05.30 | 35.000 | 0 | 3.000 | 0 | 22.000 | 10.000 | x | x | x |
| Deplasari, detasari, transferari | 89 | 20.06 | 31.000 | 0 | 5.500 | 14.600 | 5.700 | 5.200 | x | x | x |
| Deplasari interne, detasari, transferari | 90 | 20.06.01 | 26.000 | 0 | 5.500 | 9.600 | 5.700 | 5.200 | x | x | x |
| Deplasari in strainatate | 91 | 20.06.02 | 5.000 | 0 | 0 | 5.000 | 0 | 0 | x | x | x |
| Carti, publicatii si materiale documentare | 92 | 20.11 | 33.000 | 0 | 3.000 | 8.000 | 9.000 | 13.000 | x | x | x |
| Pregatire profesionala | 93 | 20.13 | 44.000 | 0 | 26.000 | 2.000 | 15.000 | 1.000 | x | x | x |
| Alte cheltuieli | 94 | 20.30 | 501.000 | 0 | 124.000 | 242.000 | 67.000 | 68.000 | x | x | x |
| Prime de asigurare non-viata | 95 | 20.30.03 | 3.000 | 0 | 0 | 3.000 | 0 | 0 | x | x | x |
| alte cheltuieli cu bunuri si servicii | 96 | 20.30.30 | 498.000 | 0 | 124.000 | 239.000 | 67.000 | 68.000 | x | x | x |
| TITLUL III DOBANZI | 97 | 30 | 29.250 | 0 | 8.000 | 7.350 | 7.150 | 6.750 | 22.600 | 15.900 | 9.200 |
| Dobanzi aferente datoriei publice interne | 98 | 30.01 | 29.250 | 0 | 8.000 | 7.350 | 7.150 | 6.750 | x | x | x |
| Dobanzi aferente datoriei publice interne directe | 99 | 30.01.01 | 29.250 | 0 | 8.000 | 7.350 | 7.150 | 6.750 | x | x | x |
| TITLUL VII ALTE TRANSFERURI | 100 | 55 | 291.270 | 0 | 57.100 | 82.000 | 97.170 | 55.000 | 232.000 | 232.000 | 232.000 |
| A. Transferuri interne | 101 | 55.01 | 291.270 | 0 | 57.100 | 82.000 | 97.170 | 55.000 | x | x | x |
| Restructurarea industriei de aparare | 102 | 55.01.01 | 0 | 0 | 0 | 0 | 0 | 0 | x | x | x |
| Alte transferuri curente interne | 103 | 55.01.18 | 66.170 | 0 | 0 | 25.000 | 41.170 | 0 | x | x | x |
| Finantarea invatamantului particular sau confesional acreditat | 104 | 55.01.63 | 225.100 | 0 | 57.100 | 57.000 | 56.000 | 55.000 | x | x | x |
| TITLUL IX ASISTENTA SOCIALA | 105 | 57 | 941.000 | 0 | 222.050 | 241.950 | 233.000 | 244.000 | 961.000 | 961.000 | 961.000 |
| Asigurari sociale | 106 | 57.01 | 0 | 0 | 0 | 0 | 0 | 0 | x | x | x |
| Ajutoare sociale | 107 | 57.02 | 941.000 | 0 | 222.050 | 241.950 | 233.000 | 244.000 | x | x | x |
| Ajutoare sociale in numerar | 108 | 57.02.01 | 921.000 | 0 | 218.500 | 235.500 | 223.000 | 244.000 | x | x | x |
| Tichete de cresa si tichete sociale pentru gradinita | 109 | 57.02.03 | 20.000 | 0 | 3.550 | 6.450 | 10.000 | 0 | x | x | x |
| TITLUL XI ALTE CHELTUIELI | 110 | 59 | 60.400 | 0 | 0 | 40.000 | 20.400 | 0 | 60.400 | 60.400 | 60.400 |
| Burse | 111 | 59.01 | 60.400 | 0 | 0 | 40.000 | 20.400 | 0 | x | x | x |
| CHELTUIELI DE CAPITAL | 112 | 70 | 0 | 0 | 0 | 0 | 0 | 0 | x | x | x |
| TITLUL XVII RAMBURSARI DE CREDITE | 113 | 81 | 152.400 | 0 | 38.100 | 38.100 | 38.100 | 38.100 | 152.400 | 152.400 | 152.400 |
| Rambursari de credite externe | 114 | 81.01 | 0 | 0 | 0 | 0 | 0 | 0 | x | x | x |
| Rambursari de credite externe contractate de ordonatorii de credite | 115 | 81.01.01 | 0 | 0 | 0 | 0 | 0 | 0 | x | x | x |
| Rambursari de credite interne | 116 | 81.02 | 152.400 | 0 | 38.100 | 38.100 | 38.100 | 38.100 | x | x | x |
| Rambursari de credite aferente datoriei publice interne locale | 117 | 81.02.05 | 152.400 | 0 | 38.100 | 38.100 | 38.100 | 38.100 | x | x | x |
| Partea I-a SERVICIIL PUBLICE GENERALE | 118 | 50.02 | 1.911.950 | 0 | 691.450 | 294.150 | 526.850 | 399.500 | 1.222.600 | 1.115.900 | 1.109.200 |
| Autoritati publice si actiuni externe | 119 | 51.02 | 1.882.700 | 0 | 663.450 | 286.800 | 519.700 | 392.750 | 1.200.000 | 1.100.000 | 1.100.000 |

| DENUMIREA INDICATORILOR | Cod rand | Cod Indicator | Program | Din care credite bugetare destinate stingerii platilor restante | Trim I | Trim II | Trim III | Trim IV | Estimari | | |
|---|----------|---------------|-----------|---|---------|---------|----------|---------|-----------|-----------|-----------|
| | | | | | | | | | 2022 | 2023 | 2024 |
| CHELTUIELI CURENTE | 120 | 01 | 1.882.700 | 0 | 683.450 | 286.800 | 519.700 | 392.750 | 1.200.000 | 1.100.000 | 1.100.000 |
| TITLUL I CHELTUIELI DE PERSONAL | 121 | 10 | 1.190.000 | 0 | 425.250 | 175.800 | 343.200 | 245.750 | 800.000 | 800.000 | 800.000 |
| Cheltuieli salariale in bani | 122 | 10.01 | 1.159.000 | 0 | 418.250 | 167.800 | 335.200 | 237.750 | x | x | x |
| Salarii de baza | 123 | 10.01.01 | 955.000 | 0 | 367.250 | 116.800 | 284.200 | 186.750 | x | x | x |
| Indemnizatii platite unor persoane din afara unitatii | 124 | 10.01.12 | 135.000 | 0 | 33.000 | 34.000 | 34.000 | 34.000 | x | x | x |
| Indemnizatie de hrana | 125 | 10.01.17 | 65.000 | 0 | 14.000 | 17.000 | 17.000 | 17.000 | x | x | x |
| Alte drepturi salariale in bani | 126 | 10.01.30 | 4.000 | 0 | 4.000 | 0 | 0 | 0 | x | x | x |
| Contributii | 127 | 10.03 | 31.000 | 0 | 7.000 | 8.000 | 8.000 | 8.000 | x | x | x |
| Contributia asiguratorie pentru munca | 128 | 10.03.07 | 31.000 | 0 | 7.000 | 8.000 | 8.000 | 8.000 | x | x | x |
| TITLUL II BUNURI SI SERVICII | 129 | 20 | 692.700 | 0 | 258.200 | 111.000 | 176.500 | 147.000 | 400.000 | 300.000 | 300.000 |
| Bunuri si servicii | 130 | 20.01 | 540.500 | 0 | 211.000 | 94.000 | 140.500 | 95.000 | x | x | x |
| Furnituri de birou | 131 | 20.01.01 | 18.000 | 0 | 2.000 | 6.000 | 6.000 | 4.000 | x | x | x |
| Materiale pentru curatenie | 132 | 20.01.02 | 4.500 | 0 | 1.500 | 1.000 | 1.000 | 1.000 | x | x | x |
| Incalzit, iluminat si forta motrica | 133 | 20.01.03 | 24.000 | 0 | 6.000 | 8.000 | 6.000 | 4.000 | x | x | x |
| Apa, canal si salubritate | 134 | 20.01.04 | 3.500 | 0 | 1.000 | 1.000 | 500 | 1.000 | x | x | x |
| Carburanti si lubrifianti | 135 | 20.01.05 | 22.000 | 0 | 5.000 | 8.000 | 4.000 | 5.000 | x | x | x |
| Piese de schimb | 136 | 20.01.06 | 26.500 | 0 | 1.500 | 20.000 | 5.000 | 0 | x | x | x |
| Transport | 137 | 20.01.07 | 145.000 | 0 | 80.000 | 0 | 35.000 | 30.000 | x | x | x |
| Posta, telecomunicatii, radio, tv, internet | 138 | 20.01.08 | 61.000 | 0 | 15.000 | 13.000 | 18.000 | 15.000 | x | x | x |
| Alte bunuri si servicii pentru intretinere si functionare | 139 | 20.01.30 | 236.000 | 0 | 99.000 | 37.000 | 65.000 | 35.000 | x | x | x |
| Reparatii curente | 140 | 20.02 | 17.200 | 0 | 2.200 | 0 | 0 | 15.000 | x | x | x |
| Bunuri de natura obiectelor de inventar | 141 | 20.05 | 10.000 | 0 | 0 | 0 | 0 | 10.000 | x | x | x |
| Alte obiecte de inventar | 142 | 20.05.30 | 10.000 | 0 | 0 | 0 | 0 | 10.000 | x | x | x |
| Deplasari, detasari, transferari | 143 | 20.06 | 23.000 | 0 | 4.000 | 11.000 | 4.000 | 4.000 | x | x | x |
| Deplasari interne, detasari, transferari | 144 | 20.06.01 | 18.000 | 0 | 4.000 | 6.000 | 4.000 | 4.000 | x | x | x |
| Deplasari in strainatate | 145 | 20.06.02 | 5.000 | 0 | 0 | 5.000 | 0 | 0 | x | x | x |
| Carti, publicatii si materiale documentare | 146 | 20.11 | 28.000 | 0 | 3.000 | 5.000 | 7.000 | 13.000 | x | x | x |
| Pregatire profesionala | 147 | 20.13 | 29.000 | 0 | 18.000 | 1.000 | 10.000 | 0 | x | x | x |
| Alte cheltuieli | 148 | 20.30 | 45.000 | 0 | 20.000 | 0 | 15.000 | 10.000 | x | x | x |
| alte cheltuieli cu bunuri si servicii | 149 | 20.30.30 | 45.000 | 0 | 20.000 | 0 | 15.000 | 10.000 | x | x | x |
| CHELTUIELI DE CAPITAL | 150 | 70 | 0 | 0 | 0 | 0 | 0 | 0 | 0 | 0 | 0 |
| Din total capitol | | | | | | | | | | | |
| Autoritati executive si legislative | 151 | 51.02.01 | 1.882.700 | 0 | 683.450 | 286.800 | 519.700 | 392.750 | 1.200.000 | 1.100.000 | 1.100.000 |
| Autoritati executive | 152 | 51.02.01.03 | 1.882.700 | 0 | 683.450 | 286.800 | 519.700 | 392.750 | 1.200.000 | 1.100.000 | 1.100.000 |

| DENUMIREA INDICATORILOR | Cod rand | Cod indicator | Program | Din care credite bugetare destinate stingerii platilor restante | Trm I | Trm II | Trm III | Trm IV | Estimari | | |
|---|----------|---------------|---------|---|---------|---------|---------|--------|----------|---------|---------|
| | | | | | | | | | 2022 | 2023 | 2024 |
| Tranzactii privind datoria publica si imprumuturi | 153 | 55.02 | 29.250 | 0 | 8.000 | 7.350 | 7.150 | 6.750 | 22.600 | 15.900 | 9.200 |
| CHELTUIELI CURENTE | 154 | 01 | 29.250 | 0 | 8.000 | 7.350 | 7.150 | 6.750 | 22.600 | 15.900 | 9.200 |
| TITLUL III DOBANZI | 155 | 30 | 29.250 | 0 | 8.000 | 7.350 | 7.150 | 6.750 | 22.600 | 15.900 | 9.200 |
| Dobanzii aferente datoriei publice interne | 156 | 30.01 | 29.250 | 0 | 8.000 | 7.350 | 7.150 | 6.750 | x | x | x |
| Dobanzii aferente datoriei publice interne directe | 157 | 30.01.01 | 29.250 | 0 | 8.000 | 7.350 | 7.150 | 6.750 | x | x | x |
| CHELTUIELI DE CAPITAL | 158 | 70 | 0 | 0 | 0 | 0 | 0 | 0 | 0 | 0 | 0 |
| Din total capital | | | | | | | | | | | |
| Tranzactii privind datoria publica si imprumuturi | 159 | 55.02.00 | 29.250 | 0 | 8.000 | 7.350 | 7.150 | 6.750 | 22.600 | 15.900 | 9.200 |
| Partea a II-a APARARE, ORDINE PUBLICA SI SIGURANTA NATIONALA | 160 | 59.02 | 441.150 | 0 | 102.400 | 240.550 | 51.100 | 47.100 | 234.000 | 235.000 | 236.000 |
| Ordine publica si siguranta nationala | 161 | 61.02 | 441.150 | 0 | 102.400 | 240.550 | 51.100 | 47.100 | 234.000 | 235.000 | 236.000 |
| CHELTUIELI CURENTE | 162 | 01 | 441.150 | 0 | 102.400 | 240.550 | 51.100 | 47.100 | 234.000 | 235.000 | 236.000 |
| TITLUL I CHELTUIELI DE PERSONAL | 163 | 10 | 63.150 | 0 | 15.400 | 16.550 | 16.100 | 15.100 | 64.000 | 65.000 | 66.000 |
| Cheltuieli salariale in bani | 164 | 10.01 | 61.250 | 0 | 15.000 | 16.050 | 15.600 | 14.600 | x | x | x |
| Salarii de baza | 165 | 10.01.01 | 53.500 | 0 | 13.000 | 13.500 | 13.500 | 13.500 | x | x | x |
| Indemnizatii plătite unor persoane din afara unitatii | 166 | 10.01.12 | 3.500 | 0 | 1.000 | 1.500 | 1.000 | 0 | x | x | x |
| Indemnizatie de hrana | 167 | 10.01.17 | 4.250 | 0 | 1.000 | 1.050 | 1.100 | 1.100 | x | x | x |
| Contributii | 168 | 10.03 | 1.900 | 0 | 400 | 500 | 500 | 500 | x | x | x |
| Contributia asiguratorie pentru munca | 169 | 10.03.07 | 1.900 | 0 | 400 | 500 | 500 | 500 | x | x | x |
| TITLUL II BUNURI SI SERVICII | 170 | 20 | 378.000 | 0 | 87.000 | 224.000 | 35.000 | 32.000 | 170.000 | 170.000 | 170.000 |
| Bunuri si servicii | 171 | 20.01 | 141.000 | 0 | 79.000 | 2.000 | 33.000 | 27.000 | x | x | x |
| Furnituri de birou | 172 | 20.01.01 | 0 | 0 | 0 | 0 | 0 | 0 | x | x | x |
| Piese de schimb | 173 | 20.01.06 | 2.000 | 0 | 0 | 2.000 | 0 | 0 | x | x | x |
| Materiale si prestari de servicii cu caracter functional | 174 | 20.01.09 | 31.000 | 0 | 25.000 | 0 | 6.000 | 0 | x | x | x |
| Alte bunuri si servicii pentru intretinere si functionare | 175 | 20.01.30 | 108.000 | 0 | 54.000 | 0 | 27.000 | 27.000 | x | x | x |
| Bunuri de natura obiectelor de inventar | 176 | 20.05 | 2.000 | 0 | 0 | 2.000 | 0 | 0 | x | x | x |
| Uniforme si echipament | 177 | 20.05.01 | 2.000 | 0 | 0 | 2.000 | 0 | 0 | x | x | x |
| Alte cheltuieli | 178 | 20.30 | 235.000 | 0 | 8.000 | 220.000 | 2.000 | 5.000 | x | x | x |
| Prime de asigurare non-viata | 179 | 20.30.03 | 3.000 | 0 | 0 | 3.000 | 0 | 0 | x | x | x |
| alte cheltuieli cu bunuri si servicii | 180 | 20.30.30 | 232.000 | 0 | 8.000 | 217.000 | 2.000 | 5.000 | x | x | x |
| CHELTUIELI DE CAPITAL | 181 | 70 | 0 | 0 | 0 | 0 | 0 | 0 | 0 | 0 | 0 |
| Din total capital | | | | | | | | | | | |
| Protectie civila si protectie contra incendiilor (protectie civila nonmilitara) | 182 | 61.02.05 | 226.150 | 0 | 102.400 | 25.550 | 51.100 | 47.100 | 234.000 | 235.000 | 236.000 |

| DENUMIREA INDICATORILOR | Cod rand | Cod indicator | Program | Din care credite bugetare destinate stingerii platilor restante | Trim I | Trim II | Trim III | Trim IV | Esimari | | |
|---|------------|---------------|------------------|---|----------------|----------------|----------------|----------------|------------------|------------------|------------------|
| | | | | | | | | | 2022 | 2023 | 2024 |
| Alte cheltuieli in domeniul ordinii publice si sigurantei nationale | 183 | 61.02.50 | 215.000 | 0 | 0 | 0 | 0 | 0 | 0 | 0 | 0 |
| Partea a III-a CHELTUIELI SOCIAL-CULTURALE | 184 | 64.02 | 2.912.900 | 0 | 712.400 | 665.250 | 719.850 | 815.400 | 3.222.400 | 3.336.400 | 3.441.400 |
| Invatamant | 185 | 65.02 | 691.000 | 0 | 163.850 | 202.050 | 199.000 | 126.100 | 717.400 | 727.400 | 737.400 |
| CHELTUIELI CURENTE | 186 | 01 | 691.000 | 0 | 163.850 | 202.050 | 199.000 | 126.100 | 717.400 | 727.400 | 737.400 |
| TITLUL II BUNURI SI SERVICII | 187 | 20 | 320.500 | 0 | 95.200 | 73.600 | 97.600 | 54.100 | 340.000 | 350.000 | 360.000 |
| Bunuri si servicii | 188 | 20.01 | 205.500 | 0 | 63.200 | 57.600 | 47.600 | 37.100 | x | x | x |
| Furnituri de birou | 189 | 20.01.01 | 8.000 | 0 | 1.000 | 3.000 | 2.000 | 2.000 | x | x | x |
| Materiale pentru curatenie | 190 | 20.01.02 | 15.000 | 0 | 10.000 | 5.000 | 0 | 0 | x | x | x |
| Incalzit, iluminat si forta motrica | 191 | 20.01.03 | 18.000 | 0 | 3.000 | 5.000 | 5.000 | 5.000 | x | x | x |
| Apa, canal si salubritate | 192 | 20.01.04 | 2.300 | 0 | 500 | 600 | 600 | 600 | x | x | x |
| Carburanti si lubrifianti | 193 | 20.01.05 | 20.000 | 0 | 5.000 | 5.000 | 5.000 | 5.000 | x | x | x |
| Transport | 194 | 20.01.07 | 26.000 | 0 | 3.000 | 10.000 | 6.000 | 7.000 | x | x | x |
| Posta, telecomunicatii, radio, tv, internet | 195 | 20.01.08 | 14.000 | 0 | 5.000 | 5.000 | 4.000 | 0 | x | x | x |
| Materiale si prestari de servicii cu caracter functional | 196 | 20.01.09 | 18.000 | 0 | 5.000 | 4.000 | 5.000 | 4.000 | x | x | x |
| Alte bunuri si servicii pentru intretinere si functionare | 197 | 20.01.30 | 84.200 | 0 | 30.700 | 20.000 | 20.000 | 13.500 | x | x | x |
| Reparatii curente | 198 | 20.02 | 15.000 | 0 | 0 | 5.000 | 10.000 | 0 | x | x | x |
| Bunuri de natura obiectelor de inventar | 199 | 20.05 | 25.000 | 0 | 3.000 | 0 | 22.000 | 0 | x | x | x |
| Alte obiecte de inventar | 200 | 20.05.30 | 25.000 | 0 | 3.000 | 0 | 22.000 | 0 | x | x | x |
| Deplasari, detasari, transferari | 201 | 20.06 | 5.000 | 0 | 1.000 | 2.000 | 1.000 | 1.000 | x | x | x |
| Deplasari interne, detasari, transferari | 202 | 20.06.01 | 5.000 | 0 | 1.000 | 2.000 | 1.000 | 1.000 | x | x | x |
| Carti, publicatii si materiale documentare | 203 | 20.11 | 5.000 | 0 | 0 | 3.000 | 2.000 | 0 | x | x | x |
| Pregatire profesionala | 204 | 20.13 | 15.000 | 0 | 8.000 | 1.000 | 5.000 | 1.000 | x | x | x |
| Alte cheltuieli | 205 | 20.30 | 50.000 | 0 | 20.000 | 5.000 | 10.000 | 15.000 | x | x | x |
| alte cheltuieli cu bunuri si servicii | 206 | 20.30.30 | 50.000 | 0 | 20.000 | 5.000 | 10.000 | 15.000 | x | x | x |
| TITLUL VII ALTE TRANSFERURI | 207 | 55 | 225.100 | 0 | 57.100 | 57.000 | 56.000 | 55.000 | 232.000 | 232.000 | 232.000 |
| A. Transferuri interne | 208 | 55.01 | 225.100 | 0 | 57.100 | 57.000 | 56.000 | 55.000 | x | x | x |
| Restructurarea industriei de aparare | 209 | 55.01.01 | 0 | 0 | 0 | 0 | 0 | 0 | x | x | x |
| Finantarea invatamantului particular sau confesional acreditat | 210 | 55.01.63 | 225.100 | 0 | 57.100 | 57.000 | 56.000 | 55.000 | x | x | x |
| TITLUL IX ASISTENTA SOCIALA | 211 | 57 | 85.000 | 0 | 11.550 | 31.450 | 25.000 | 17.000 | 85.000 | 85.000 | 85.000 |
| Asigurari sociale | 212 | 57.01 | 0 | 0 | 0 | 0 | 0 | 0 | x | x | x |
| Ajutoare sociale | 213 | 57.02 | 85.000 | 0 | 11.550 | 31.450 | 25.000 | 17.000 | x | x | x |
| Ajutoare sociale in numerar | 214 | 57.02.01 | 65.000 | 0 | 8.000 | 25.000 | 15.000 | 17.000 | x | x | x |
| Tichete de cresa si tichete sociale pentru gradinita | 215 | 57.02.03 | 20.000 | 0 | 3.550 | 6.450 | 10.000 | 0 | x | x | x |

| DENUMIREA INDICATORILOR | Cod rand | Cod Indicator | Program | Din care credite bugetare destinate stingerii platilor restante | Trim I | Trim II | Trim III | Trim IV | Estimari | | |
|---|----------|---------------|---------|---|---------|---------|----------|---------|----------|---------|------|
| | | | | | | | | | 2022 | 2023 | 2024 |
| TITLUL XI ALTE CHELTUIELI | 216 | 59 | 60.400 | 0 | 40.000 | 20.400 | 0 | 60.400 | 60.400 | 60.400 | |
| Burse | 217 | 59.01 | 60.400 | 0 | 40.000 | 20.400 | 0 | x | x | x | |
| CHELTUIELI DE CAPITAL | 218 | 70 | 0 | 0 | 0 | 0 | 0 | 0 | 0 | 0 | |
| Din total capitol | | | | | | | | | | | |
| Invatamant prescolar si primar | 219 | 65.02.03 | 225.100 | 0 | 57.100 | 56.000 | 55.000 | 232.000 | 232.000 | 232.000 | |
| Invatamant prescolar | 220 | 65.02.03.01 | 225.100 | 0 | 57.100 | 56.000 | 55.000 | 232.000 | 232.000 | 232.000 | |
| Invatamant primar | 221 | 65.02.03.02 | 0 | 0 | 0 | 0 | 0 | 0 | 0 | 0 | |
| Invatamant secundar | 222 | 65.02.04 | 445.900 | 0 | 103.200 | 138.600 | 71.100 | 465.400 | 475.400 | 485.400 | |
| Invatamant secundar inferior | 223 | 65.02.04.01 | 445.900 | 0 | 103.200 | 138.600 | 71.100 | 465.400 | 475.400 | 485.400 | |
| Alte cheltuieli in domeniul invatamantului | 224 | 65.02.50 | 20.000 | 0 | 3.550 | 6.450 | 10.000 | 20.000 | 20.000 | 20.000 | |
| Cultura, recreere si religie | 225 | 67.02 | 218.900 | 0 | 38.950 | 43.800 | 88.300 | 209.000 | 253.000 | 298.000 | |
| CHELTUIELI CURENTE | 226 | 01 | 218.900 | 0 | 38.950 | 43.800 | 88.300 | 209.000 | 253.000 | 298.000 | |
| TITLUL I CHELTUIELI DE PERSONAL | 227 | 10 | 143.400 | 0 | 35.950 | 36.200 | 35.100 | 154.000 | 176.000 | 198.000 | |
| Cheltuieli salariale in bani | 228 | 10.01 | 140.000 | 0 | 35.100 | 35.300 | 34.300 | x | x | x | |
| Salarii de baza | 229 | 10.01.01 | 127.300 | 0 | 32.000 | 32.100 | 31.100 | x | x | x | |
| Indemnizatie de hrana | 230 | 10.01.17 | 12.700 | 0 | 3.100 | 3.200 | 3.200 | x | x | x | |
| Contributii | 231 | 10.03 | 3.400 | 0 | 850 | 900 | 800 | x | x | x | |
| Contributia asiguratorie pentru munca | 232 | 10.03.07 | 3.400 | 0 | 850 | 900 | 800 | x | x | x | |
| TITLUL II BUNURI SI SERVICII | 233 | 20 | 75.500 | 0 | 3.000 | 7.600 | 53.200 | 55.000 | 77.000 | 100.000 | |
| Bunuri si servicii | 234 | 20.01 | 38.500 | 0 | 2.500 | 7.000 | 18.000 | x | x | x | |
| Furnituri de birou | 235 | 20.01.01 | 0 | 0 | 0 | 0 | 0 | 0 | 0 | 0 | |
| Materiale pentru curatenie | 236 | 20.01.02 | 2.500 | 0 | 2.500 | 0 | 0 | x | x | x | |
| Incalzit, iluminat si forta motrica | 237 | 20.01.03 | 9.000 | 0 | 2.500 | 1.000 | 3.000 | x | x | x | |
| Apa, canal si salubritate | 238 | 20.01.04 | 2.500 | 0 | 2.000 | 500 | 0 | x | x | x | |
| Posta, telecomunicatii, radio, tv, internet | 239 | 20.01.08 | 4.500 | 0 | 1.500 | 3.000 | 0 | x | x | x | |
| Materiale si prestari de servicii cu caracter functional | 240 | 20.01.09 | 5.000 | 0 | 0 | 0 | 5.000 | x | x | x | |
| Alte bunuri si servicii pentru intretinere si functionare | 241 | 20.01.30 | 15.000 | 0 | 0 | 5.000 | 10.000 | x | x | x | |
| Reparatii curente | 242 | 20.02 | 35.000 | 0 | 0 | 0 | 35.000 | x | x | x | |
| Deplasari, detasari, transferari | 243 | 20.06 | 2.000 | 0 | 600 | 700 | 200 | x | x | x | |
| Deplasari interne, detasari, transferari | 244 | 20.06.01 | 2.000 | 0 | 600 | 700 | 200 | x | x | x | |
| CHELTUIELI DE CAPITAL | 245 | 70 | 0 | 0 | 0 | 0 | 0 | 0 | 0 | 0 | |
| Din total capitol | | | | | | | | | | | |
| Servicii culturale | 246 | 67.02.03 | 218.900 | 0 | 38.950 | 43.800 | 88.300 | 209.000 | 253.000 | 298.000 | |

| DENUMIREA INDICATORILOR | Cod rand | Cod indicator | Program | Din care credite bugetare destinate stingerii platilor restante | Trim I | Trim II | Trim III | Trim IV | Estimari | | |
|---|------------|---------------|------------------|---|----------------|----------------|----------------|----------------|------------------|------------------|------------------|
| | | | | | | | | | 2022 | 2023 | 2024 |
| Biblioteci publice comunale, orasenesti, municipale | 247 | 67.02.03.02 | 0 | 0 | 0 | 0 | 0 | 0 | 0 | 0 | 0 |
| Camine culturale | 248 | 67.02.03.07 | 70.300 | 0 | 13.400 | 14.500 | 14.950 | 27.450 | 84.000 | 106.000 | 128.000 |
| Centre pentru conservarea si promovarea culturii traditionale | 249 | 67.02.03.08 | 148.600 | 0 | 25.550 | 29.300 | 32.900 | 60.850 | 125.000 | 147.000 | 170.000 |
| Servicii recreative si sportive | 250 | 67.02.05 | 0 | 0 | 0 | 0 | 0 | 0 | 0 | 0 | 0 |
| Sport | 251 | 67.02.05.01 | 0 | 0 | 0 | 0 | 0 | 0 | 0 | 0 | 0 |
| Servicii religioase | 252 | 67.02.06 | 0 | 0 | 0 | 0 | 0 | 0 | 0 | 0 | 0 |
| Asigurari si asistenta sociala | 253 | 68.02 | 2.003.000 | 0 | 509.600 | 419.400 | 473.000 | 601.000 | 2.296.000 | 2.356.000 | 2.406.000 |
| CHELTUIELI CURENTE | 254 | 01 | 2.003.000 | 0 | 509.600 | 419.400 | 473.000 | 601.000 | 2.296.000 | 2.356.000 | 2.406.000 |
| TITLUL I CHELTUIELI DE PERSONAL | 255 | 10 | 1.141.000 | 0 | 299.000 | 203.000 | 265.000 | 374.000 | 1.420.000 | 1.480.000 | 1.530.000 |
| Cheltuieli salariale in bani | 256 | 10.01 | 1.112.000 | 0 | 292.000 | 196.000 | 257.000 | 367.000 | x | x | x |
| Salarii de baza | 257 | 10.01.01 | 1.112.000 | 0 | 292.000 | 196.000 | 257.000 | 367.000 | x | x | x |
| Contributii | 258 | 10.03 | 29.000 | 0 | 7.000 | 7.000 | 8.000 | 7.000 | x | x | x |
| Contributia asiguratorie pentru munca | 259 | 10.03.07 | 29.000 | 0 | 7.000 | 7.000 | 8.000 | 7.000 | x | x | x |
| TITLUL II BUNURI SI SERVICII | 260 | 20 | 6.000 | 0 | 100 | 5.900 | 0 | 0 | 0 | 0 | 0 |
| Bunuri si servicii | 261 | 20.01 | 5.000 | 0 | 100 | 4.900 | 0 | 0 | 0 | 0 | 0 |
| Alte bunuri si servicii pentru intretinere si functionare | 262 | 20.01.30 | 5.000 | 0 | 100 | 4.900 | 0 | 0 | 0 | 0 | 0 |
| Deplasari, detasari, transferari | 263 | 20.06 | 1.000 | 0 | 0 | 1.000 | 0 | 0 | 0 | 0 | 0 |
| Deplasari interne, detasari, transferari | 264 | 20.06.01 | 1.000 | 0 | 0 | 1.000 | 0 | 0 | 0 | 0 | 0 |
| TITLUL IX ASISTENTA SOCIALA | 265 | 57 | 856.000 | 0 | 210.500 | 210.500 | 208.000 | 227.000 | 876.000 | 876.000 | 876.000 |
| Asigurari sociale | 266 | 57.01 | 0 | 0 | 0 | 0 | 0 | 0 | 0 | 0 | 0 |
| Ajutoare sociale | 267 | 57.02 | 856.000 | 0 | 210.500 | 210.500 | 208.000 | 227.000 | x | x | x |
| Ajutoare sociale in numerar | 268 | 57.02.01 | 856.000 | 0 | 210.500 | 210.500 | 208.000 | 227.000 | x | x | x |
| CHELTUIELI DE CAPITAL | 269 | 70 | 0 | 0 | 0 | 0 | 0 | 0 | 0 | 0 | 0 |
| Din total capitol | | | | | | | | | | | |
| Asistenta sociala in caz de boli si invaliditati | 270 | 68.02.05 | 1.979.000 | 0 | 507.100 | 416.900 | 473.000 | 582.000 | 2.270.000 | 2.330.000 | 2.380.000 |
| Asistenta sociala in caz de invaliditate | 271 | 68.02.05.02 | 1.979.000 | 0 | 507.100 | 416.900 | 473.000 | 582.000 | 2.270.000 | 2.330.000 | 2.380.000 |
| Asistenta sociala pentru familie si copii | 272 | 68.02.06 | 0 | 0 | 0 | 0 | 0 | 0 | 0 | 0 | 0 |
| Ajutoare pentru locuinte | 273 | 68.02.10 | 0 | 0 | 0 | 0 | 0 | 0 | 0 | 0 | 0 |
| Prevenirea excluderii sociale | 274 | 68.02.15 | 24.000 | 0 | 2.500 | 2.500 | 0 | 19.000 | 26.000 | 26.000 | 26.000 |
| Ajutor social | 275 | 68.02.15.01 | 24.000 | 0 | 2.500 | 2.500 | 0 | 19.000 | 26.000 | 26.000 | 26.000 |
| Alte cheltuieli in domeniul asigurarilor si asistentei sociale | 276 | 68.02.50 | 0 | 0 | 0 | 0 | 0 | 0 | 0 | 0 | 0 |
| Alte cheltuieli in domeniul asistentei sociale | 277 | 68.02.50.50 | 0 | 0 | 0 | 0 | 0 | 0 | 0 | 0 | 0 |
| Partea a IV-a SERVICII SI DEZVOLTARE PUBLICA, LOCUINTE, MEDIU SI APE | 278 | 69.02 | 1.069.570 | 0 | 275.000 | 212.950 | 269.250 | 312.370 | 662.400 | 662.400 | 662.400 |

| DENUMIREA INDICATORILOR | Cod rand | Cod indicator | Program | Din care credite bugetare destinate stingerii platilor restante | Trim I | Trim II | Trim III | Trim IV | Estimari | | |
|--|----------|---------------|---------|---|---------|---------|----------|---------|----------|---------|---------|
| | | | | | | | | | 2022 | 2023 | 2024 |
| Locuinte, servicii si dezvoltare publica | 279 | 70.02 | 574.170 | 0 | 170.900 | 124.850 | 172.150 | 106.270 | 330.000 | 330.000 | 330.000 |
| CHELTUIELI CURENTE | 280 | 01 | 574.170 | 0 | 170.900 | 124.850 | 172.150 | 106.270 | 330.000 | 330.000 | 330.000 |
| TITLUL I CHELTUIELI DE PERSONAL | 281 | 10 | 163.300 | 0 | 39.150 | 45.100 | 44.450 | 34.600 | 120.000 | 120.000 | 120.000 |
| Chestitiile salariale in bani | 282 | 10.01 | 161.050 | 0 | 38.300 | 44.200 | 43.950 | 34.600 | x | x | x |
| Salarii de baza | 283 | 10.01.01 | 149.350 | 0 | 35.000 | 40.000 | 39.750 | 34.600 | x | x | x |
| Indemnizatie de hrana | 284 | 10.01.17 | 11.700 | 0 | 3.300 | 4.200 | 4.200 | 0 | x | x | x |
| Contributii | 285 | 10.03 | 2.250 | 0 | 850 | 900 | 500 | 0 | x | x | x |
| Contributia asiguratorie pentru munca | 286 | 10.03.07 | 2.250 | 0 | 850 | 900 | 500 | 0 | x | x | x |
| TITLUL II BUNURI SI SERVICII | 287 | 20 | 369.700 | 0 | 131.750 | 79.750 | 86.530 | 71.670 | 210.000 | 210.000 | 210.000 |
| Bunuri si servicii | 288 | 20.01 | 359.700 | 0 | 131.750 | 79.750 | 86.530 | 61.670 | x | x | x |
| Furnituri de birou | 289 | 20.01.01 | 0 | 0 | 0 | 0 | 0 | 0 | x | x | x |
| Apa, canal si salubritate | 290 | 20.01.04 | 2.700 | 0 | 500 | 1.000 | 700 | 500 | x | x | x |
| Carburanti si lubrifianti | 291 | 20.01.05 | 45.000 | 0 | 10.000 | 20.000 | 10.000 | 5.000 | x | x | x |
| Piese de schimb | 292 | 20.01.06 | 24.000 | 0 | 7.000 | 8.000 | 4.000 | 5.000 | x | x | x |
| Alte bunuri si servicii pentru intretinere si functionare | 293 | 20.01.30 | 288.000 | 0 | 114.250 | 50.750 | 71.830 | 51.170 | x | x | x |
| Bunuri de natura obiectelor de inventar | 294 | 20.05 | 10.000 | 0 | 0 | 0 | 0 | 10.000 | x | x | x |
| Uniforme si echipament | 295 | 20.05.01 | 10.000 | 0 | 0 | 0 | 0 | 10.000 | x | x | x |
| TITLUL VII ALTE TRANSFERURI | 296 | 55 | 41.170 | 0 | 0 | 0 | 41.170 | 0 | 0 | 0 | 0 |
| A. Transferuri interne | 297 | 55.01 | 41.170 | 0 | 0 | 0 | 41.170 | 0 | x | x | x |
| Alte transferuri curente interne | 298 | 55.01.18 | 41.170 | 0 | 0 | 0 | 41.170 | 0 | x | x | x |
| CHELTUIELI DE CAPITAL | 299 | 70 | 0 | 0 | 0 | 0 | 0 | 0 | 0 | 0 | 0 |
| Din total capitol | | | | | | | | | | | |
| Alimentare cu apa si amenajari hidrotehnice | 300 | 70.02.05 | 10.000 | 0 | 10.000 | 0 | 0 | 0 | 10.000 | 10.000 | 10.000 |
| Alimentare cu apa | 301 | 70.02.05.01 | 10.000 | 0 | 10.000 | 0 | 0 | 0 | 10.000 | 10.000 | 10.000 |
| Amenajari hidrotehnice | 302 | 70.02.05.02 | 0 | 0 | 0 | 0 | 0 | 0 | 0 | 0 | 0 |
| Iluminat public si electrificari rurale | 303 | 70.02.06 | 251.170 | 0 | 84.250 | 25.750 | 90.000 | 51.170 | 100.000 | 100.000 | 100.000 |
| Alte servicii in domeniul locuintei, serviciilor si dezvoltarii comunale | 304 | 70.02.50 | 313.000 | 0 | 76.650 | 99.100 | 82.150 | 55.100 | 220.000 | 220.000 | 220.000 |
| Protectia mediului | 305 | 74.02 | 495.400 | 0 | 104.100 | 88.100 | 97.100 | 206.100 | 332.400 | 332.400 | 332.400 |
| CHELTUIELI CURENTE | 306 | 01 | 343.000 | 0 | 66.000 | 50.000 | 59.000 | 168.000 | 180.000 | 180.000 | 180.000 |
| TITLUL II BUNURI SI SERVICII | 307 | 20 | 343.000 | 0 | 66.000 | 50.000 | 59.000 | 168.000 | 180.000 | 180.000 | 180.000 |
| Bunuri si servicii | 308 | 20.01 | 343.000 | 0 | 66.000 | 50.000 | 59.000 | 168.000 | x | x | x |
| Furnituri de birou | 309 | 20.01.01 | 0 | 0 | 0 | 0 | 0 | 0 | x | x | x |
| Materiale si prestari de servicii cu caracter functional | 310 | 20.01.09 | 103.000 | 0 | 43.000 | 10.000 | 25.000 | 25.000 | x | x | x |

| DENUMIREA INDICATORILOR | Cod rand | Cod indicator | Program | Din care credite bugetare destinate stingerii platilor restante | Trim I | Trim II | Trim III | Trim IV | Estimar | | |
|---|----------|---------------|---------|---|---------|---------|----------|---------|---------|---------|---------|
| | | | | | | | | | 2022 | 2023 | 2024 |
| Alte bunuri si servicii pentru intretinere si functionare | 311 | 20.01.30 | 240.000 | 0 | 23.000 | 40.000 | 34.000 | 143.000 | x | x | x |
| CHELTUIELI DE CAPITAL | 312 | 70 | 0 | 0 | 0 | 0 | 0 | 0 | 0 | 0 | 0 |
| TITLUL XVII RAMBURSARI DE CREDITE | 313 | 81 | 152.400 | 0 | 38.100 | 38.100 | 38.100 | 38.100 | 152.400 | 152.400 | 152.400 |
| Rambursari de credite externe | 314 | 81.01 | 0 | 0 | 0 | 0 | 0 | 0 | x | x | x |
| Rambursari de credite externe contractate de ordonatorii de credite | 315 | 81.01.01 | 0 | 0 | 0 | 0 | 0 | 0 | x | x | x |
| Rambursari de credite interne | 316 | 81.02 | 152.400 | 0 | 38.100 | 38.100 | 38.100 | 38.100 | x | x | x |
| Rambursari de credite aferente datoriei publice interne locale | 317 | 81.02.05 | 152.400 | 0 | 38.100 | 38.100 | 38.100 | 38.100 | x | x | x |
| Din total capital | | | | | | | | | | | |
| Reducerea si controlul poluarii | 318 | 74.02.03 | 0 | 0 | 0 | 0 | 0 | 0 | | | |
| Salubritate si gestiunea deseurilor | 319 | 74.02.05 | 240.000 | 0 | 23.000 | 40.000 | 34.000 | 143.000 | 150.000 | 150.000 | 150.000 |
| Salubritate | 320 | 74.02.05.01 | 240.000 | 0 | 23.000 | 40.000 | 34.000 | 143.000 | 150.000 | 150.000 | 150.000 |
| Canalizarea si tratarea apelor reziduale | 321 | 74.02.06 | 255.400 | 0 | 81.100 | 48.100 | 63.100 | 63.100 | 182.400 | 182.400 | 182.400 |
| Partea a V-a ACTIUNI ECONOMICE | 322 | 79.02 | 430.600 | 0 | 121.600 | 57.000 | 169.000 | 83.000 | 570.000 | 580.000 | 600.000 |
| Agricultura, silvicultura, piscicultura si vanatoare | 323 | 83.02 | 426.000 | 0 | 117.000 | 57.000 | 169.000 | 83.000 | 500.000 | 500.000 | 500.000 |
| CHELTUIELI CURENTE | 324 | 01 | 426.000 | 0 | 117.000 | 57.000 | 169.000 | 83.000 | 500.000 | 500.000 | 500.000 |
| TITLUL II BUNURI SI SERVICII | 325 | 20 | 401.000 | 0 | 117.000 | 32.000 | 169.000 | 83.000 | 500.000 | 500.000 | 500.000 |
| Bunuri si servicii | 326 | 20.01 | 230.000 | 0 | 41.000 | 15.000 | 129.000 | 45.000 | x | x | x |
| Furnituri de birou | 327 | 20.01.01 | 0 | 0 | 0 | 0 | 0 | 0 | x | x | x |
| Alte bunuri si servicii pentru intretinere si functionare | 328 | 20.01.30 | 230.000 | 0 | 41.000 | 15.000 | 129.000 | 45.000 | x | x | x |
| Alte cheltuieli | 329 | 20.30 | 171.000 | 0 | 76.000 | 17.000 | 40.000 | 38.000 | x | x | x |
| alte cheltuieli cu bunuri si servicii | 330 | 20.30.30 | 171.000 | 0 | 76.000 | 17.000 | 40.000 | 38.000 | x | x | x |
| TITLUL VII ALTE TRANSFERURI | 331 | 55 | 25.000 | 0 | 0 | 25.000 | 0 | 0 | 0 | 0 | 0 |
| A. Transferuri interne | 332 | 55.01 | 25.000 | 0 | 0 | 25.000 | 0 | 0 | x | x | x |
| Alte transferuri curente interne | 333 | 55.01.18 | 25.000 | 0 | 0 | 25.000 | 0 | 0 | x | x | x |
| CHELTUIELI DE CAPITAL | 334 | 70 | 0 | 0 | 0 | 0 | 0 | 0 | 0 | 0 | 0 |
| Din total capital | | | | | | | | | | | |
| Agricultura | 335 | 83.02.03 | 426.000 | 0 | 117.000 | 57.000 | 169.000 | 83.000 | 500.000 | 500.000 | 500.000 |
| Alte cheltuieli in domeniul agriculturii | 336 | 83.02.03.30 | 426.000 | 0 | 117.000 | 57.000 | 169.000 | 83.000 | 500.000 | 500.000 | 500.000 |
| Silvicultura | 337 | 83.02.04 | 0 | 0 | 0 | 0 | 0 | 0 | 0 | 0 | 0 |
| Transporturi | 338 | 84.02 | 4.600 | 0 | 4.600 | 0 | 0 | 0 | 70.000 | 80.000 | 100.000 |
| CHELTUIELI CURENTE | 339 | 01 | 4.600 | 0 | 4.600 | 0 | 0 | 0 | 70.000 | 80.000 | 100.000 |
| TITLUL II BUNURI SI SERVICII | 340 | 20 | 4.600 | 0 | 4.600 | 0 | 0 | 0 | 70.000 | 80.000 | 100.000 |
| Bunuri si servicii | 341 | 20.01 | 4.600 | 0 | 4.600 | 0 | 0 | 0 | x | x | x |

BUGETUL INITIAL DE VENIRI SI CHELTUIELI PENTRU ANUL 2021 Extimari2022-2024

| DENUMIREA INDICATORILOR | Cod rand | Cod indicator | Program | Din care credite bugetare destinate stingerii platilor restante | Trim I | Trim II | Trim III | Trim IV | Estimari | | | |
|--|----------|---------------|------------|---|-----------|-----------|-----------|-----------|-----------|-----------|-----------|--|
| | | | | | | | | | 2022 | 2023 | 2024 | |
| SECTIUNEA DEZVOLTARE | | | | | | | | | | | | |
| SECTIUNEA DEZVOLTARE | | | | | | | | | | | | |
| TOTAL VENITURI | 1 | | 12.862.530 | | 859.820 | 2.883.410 | 3.546.830 | 5.572.470 | 9.250.000 | 6.750.000 | 6.450.000 | |
| VENITURI PROPRII | 2 | 00.01 | 12.862.530 | | 859.820 | 2.883.410 | 3.546.830 | 5.572.470 | 9.250.000 | 6.750.000 | 6.450.000 | |
| I. VENITURI CURENTE | 3 | 49.90 | 0 | | 0 | 0 | 0 | 0 | 0 | 0 | 0 | |
| C. VENITURI NEFISCALE | 4 | 00.02 | 1.241.140 | | 187.000 | 458.180 | 262.960 | 333.000 | 1.050.000 | 1.275.000 | 700.000 | |
| C2. VANZARI DE BUNURI SI SERVICII | 5 | 00.12 | 1.241.140 | | 187.000 | 458.180 | 262.960 | 333.000 | 1.050.000 | 1.275.000 | 700.000 | |
| Transferuri voluntare, altele decat subventiile | 6 | 00.14 | 1.241.140 | | 187.000 | 458.180 | 262.960 | 333.000 | 1.050.000 | 1.275.000 | 700.000 | |
| Varsaminte din sectiunea de functionare | 7 | 37.02 | 1.241.140 | | 187.000 | 458.180 | 262.960 | 333.000 | 1.050.000 | 1.275.000 | 700.000 | |
| IV. SUBVENTII | 8 | 37.02.04 | 1.241.140 | | 187.000 | 458.180 | 262.960 | 333.000 | 1.050.000 | 1.275.000 | 700.000 | |
| SUBVENTII DE LA ALTE NIVELE ALE ADMINISTRATIEI PUBLICE | 9 | 00.17 | 9.222.400 | | 672.820 | 1.169.750 | 3.007.500 | 4.372.330 | 6.700.000 | 5.475.000 | 5.750.000 | |
| Subventii de la bugetul de stat | 10 | 00.18 | 9.222.400 | | 672.820 | 1.169.750 | 3.007.500 | 4.372.330 | 6.700.000 | 5.475.000 | 5.750.000 | |
| B. Curente | 11 | 42.02 | 7.822.400 | | 672.820 | 369.750 | 2.867.500 | 3.912.330 | 6.200.000 | 5.475.000 | 5.750.000 | |
| Finantarea Programului National de Dezvoltare Locala | 12 | | 7.822.400 | | 672.820 | 369.750 | 2.867.500 | 3.912.330 | 6.200.000 | 5.475.000 | 5.750.000 | |
| Subventii de la alte administratii | 13 | 42.02.65 | 7.822.400 | | 672.820 | 369.750 | 2.867.500 | 3.912.330 | 6.200.000 | 5.475.000 | 5.750.000 | |
| Sume alocate din bugetul AFIR, pentru sustinerea proiectelor din PNDR 2014 - 2020 | 14 | 43.02 | 1.400.000 | | 0 | 800.000 | 140.000 | 460.000 | 500.000 | 0 | 0 | |
| | 15 | 43.02.31 | 1.400.000 | | 0 | 800.000 | 140.000 | 460.000 | 500.000 | 0 | 0 | |
| Sume primite de la UE/alti donatori in contul platilor efectuate si prefinantari aferente cadrului financiar 2014-2020 | 16 | 48.02 | 2.398.990 | | 0 | 1.255.480 | 276.370 | 867.140 | 1.500.000 | 0 | 0 | |
| Fondul European Agricol de Dezvoltare (FEADR) | 17 | 48.02.04 | 2.398.990 | | 0 | 1.255.480 | 276.370 | 867.140 | 1.500.000 | 0 | 0 | |
| Sume primite in contul platilor efectuate in anul curent | 18 | 48.02.04.01 | 2.398.990 | | 0 | 1.255.480 | 276.370 | 867.140 | 1.500.000 | 0 | 0 | |
| TOTAL CHELTUIELI | 19 | | 16.428.740 | 0 | 4.426.030 | 2.883.410 | 3.546.830 | 5.572.470 | 9.250.000 | 6.750.000 | 6.450.000 | |
| CHELTUIELI CURENTE | 20 | 01 | 7.624.840 | 0 | 3.524.850 | 2.090.480 | 416.370 | 1.593.140 | 1.500.000 | 0 | 0 | |
| TITLUL X Proiecte cu finantare din fonduri externe nerambursabile aferente cadrului financiar 2014-2020 | 21 | 58 | 7.624.840 | 0 | 3.524.850 | 2.090.480 | 416.370 | 1.593.140 | 1.500.000 | 0 | 0 | |
| Programa din Fondul European de Dezvoltare Regionala (FEDR) | 22 | 58.01 | 0 | 0 | 0 | 0 | 0 | 0 | 0 | 0 | 0 | |
| Finantarea nationala | 23 | 58.01.01 | 0 | 0 | 0 | 0 | 0 | 0 | 0 | 0 | 0 | |
| Programa din Fondul European Agricol de Dezvoltare Rurala (FEADR) | 24 | 58.04 | 7.624.840 | 0 | 3.524.850 | 2.090.480 | 416.370 | 1.593.140 | 1.500.000 | 0 | 0 | |
| Finantarea externa nerambursabila* | 25 | 58.04.02 | 7.229.840 | 0 | 3.430.850 | 2.055.480 | 416.370 | 1.327.140 | 1.500.000 | 0 | 0 | |
| Cheiltuieli neeligibile* | 26 | 58.04.03 | 395.000 | 0 | 94.000 | 35.000 | 0 | 266.000 | 0 | 0 | 0 | |
| CHELTUIELI DE CAPITAL | 27 | 70 | 8.803.900 | 0 | 901.180 | 792.930 | 3.130.480 | 3.979.330 | 7.750.000 | 6.750.000 | 6.450.000 | |
| TITLUL XIII ACTIVE NEFINANCIARE | 28 | 71 | 8.803.900 | 0 | 901.180 | 792.930 | 3.130.480 | 3.979.330 | 7.750.000 | 6.750.000 | 6.450.000 | |

| DENUMIREA INDICATORILOR | Cod rand | Cod indicator | Program | Din care credite bugetare destinate stingerii platilor restante | Trim I | Trim II | Trim III | Trim IV | Estimari | | |
|---|-----------|---------------|------------------|---|----------------|------------------|------------------|----------------|------------------|------------------|------------------|
| | | | | | | | | | 2022 | 2023 | 2024 |
| Active fixe | 29 | 71.01 | 8.803.900 | 0 | 901.180 | 792.930 | 3.130.460 | 3.979.330 | | | |
| Constructii | 30 | 71.01.01 | 8.343.400 | 0 | 742.180 | 722.430 | 2.941.460 | 3.937.330 | x | x | x |
| Masini, echipamente si mijloace de transport | 31 | 71.01.02 | 105.000 | 0 | 0 | 33.000 | 72.000 | 0 | x | x | x |
| Mobilier, aparatura birou si alte active corporale | 32 | 71.01.03 | 30.000 | 0 | 0 | 0 | 0 | 30.000 | x | x | x |
| Alte active fixe | 33 | 71.01.30 | 325.500 | 0 | 159.000 | 37.500 | 117.000 | 12.000 | x | x | x |
| Partea I-a SERVICII PUBLICE GENERALE | 34 | 50.02 | 2.278.450 | 0 | 228.180 | 607.430 | 1.088.460 | 354.380 | 1.500.000 | 2.000.000 | 2.000.000 |
| Autoritati publice si actiuni externe | 35 | 51.02 | 2.278.450 | 0 | 228.180 | 607.430 | 1.088.460 | 354.380 | 1.500.000 | 2.000.000 | 2.000.000 |
| CHELTUIELI CURENTE | 36 | 01 | 0 | 0 | 0 | 0 | 0 | 0 | 0 | 0 | 0 |
| CHELTUIELI DE CAPITAL | 37 | 70 | 2.278.450 | 0 | 228.180 | 607.430 | 1.088.460 | 354.380 | 1.500.000 | 2.000.000 | 2.000.000 |
| TITLUL XIII ACTIVE NEFINANCIARE | 38 | 71 | 2.278.450 | 0 | 228.180 | 607.430 | 1.088.460 | 354.380 | 1.500.000 | 2.000.000 | 2.000.000 |
| Active fixe | 39 | 71.01 | 2.278.450 | 0 | 228.180 | 607.430 | 1.088.460 | 354.380 | x | x | x |
| Constructii | 40 | 71.01.01 | 2.022.450 | 0 | 152.180 | 574.430 | 971.460 | 324.380 | x | x | x |
| Masini, echipamente si mijloace de transport | 41 | 71.01.02 | 33.000 | 0 | 0 | 33.000 | 0 | 0 | x | x | x |
| Mobilier, aparatura birou si alte active corporale | 42 | 71.01.03 | 30.000 | 0 | 0 | 0 | 0 | 30.000 | x | x | x |
| Alte active fixe | 43 | 71.01.30 | 193.000 | 0 | 76.000 | 0 | 117.000 | 0 | x | x | x |
| Din total capitol | | | | | | | | | | | |
| Autoritati executive si legislative | 44 | 51.02.01 | | | | | | | | | |
| Autoritati executive | 45 | 51.02.01.03 | 2.278.450 | 0 | 228.180 | 607.430 | 1.088.460 | 354.380 | 1.500.000 | 2.000.000 | 2.000.000 |
| Partea a III-a CHELTUIELI SOCIAL-CULTURALE | 46 | 64.02 | 2.503.350 | 0 | 918.380 | 1.488.970 | 0 | 96.000 | 500.000 | 500.000 | 500.000 |
| Cultura, recreere si religie | 47 | 67.02 | 2.503.350 | 0 | 918.380 | 1.488.970 | 0 | 96.000 | 500.000 | 500.000 | 500.000 |
| CHELTUIELI CURENTE | 48 | 01 | 2.493.350 | 0 | 908.380 | 1.488.970 | 0 | 96.000 | 0 | 0 | 0 |
| TITLUL X Proiecte cu finantare din fonduri externe nerambursabile aferente cadrului financiar 2014-2020 | 49 | 58 | 2.493.350 | 0 | 908.380 | 1.488.970 | 0 | 96.000 | 0 | 0 | 0 |
| Programa din Fondul European Agricol de Dezvoltare Rurala (FEADR) | 50 | 58.04 | 2.493.350 | 0 | 908.380 | 1.488.970 | 0 | 96.000 | 0 | 0 | 0 |
| Finantarea externa nerambursabila*) | 51 | 58.04.02 | 2.333.350 | 0 | 844.380 | 1.488.970 | 0 | 96.000 | x | x | x |
| Cheletuieli neeligibile*) | 52 | 58.04.03 | 160.000 | 0 | 64.000 | 0 | 0 | 0 | x | x | x |
| CHELTUIELI DE CAPITAL | 53 | 70 | 10.000 | 0 | 10.000 | 0 | 0 | 96.000 | x | x | x |
| TITLUL XIII ACTIVE NEFINANCIARE | 54 | 71 | 10.000 | 0 | 10.000 | 0 | 0 | 0 | 500.000 | 500.000 | 500.000 |
| Active fixe | 55 | 71.01 | 10.000 | 0 | 10.000 | 0 | 0 | 0 | 500.000 | 500.000 | 500.000 |
| Constructii | 56 | 71.01.01 | 10.000 | 0 | 10.000 | 0 | 0 | 0 | x | x | x |
| Din total capitol | | | | | | | | | | | |
| Servicii culturale | 57 | 67.02.03 | | | | | | | | | |
| Biblioteci publice comunale, orasesti, municipale | 58 | 67.02.03.02 | 2.503.350 | 0 | 918.380 | 1.488.970 | 0 | 96.000 | 500.000 | 500.000 | 500.000 |
| Camine culturale | 59 | 67.02.03.07 | 2.493.350 | 0 | 908.380 | 1.488.970 | 0 | 96.000 | 0 | 0 | 0 |

| DENUMIREA INDICATORILOR | Cod rand | Cod indicator | Program | Din care credite bugetare destinate stingerii platilor restante | Trim I | Trim II | Trim III | Trim IV | Estimari | | | |
|---|-----------|---------------|------------------|---|------------------|----------------|------------------|------------------|------------------|------------------|------------------|------------------|
| | | | | | | | | | 2022 | 2023 | 2024 | |
| Centre pentru conservarea si promovarea culturii traditionale | 60 | 67.02.03.08 | 10.000 | 0 | 10.000 | 0 | 0 | 0 | 0 | 0 | 0 | 0 |
| Servicii recreative si sportive | 61 | 67.02.05 | 0 | 0 | 0 | 0 | 0 | 0 | 0 | 0 | 0 | 0 |
| Sport | 62 | 67.02.05.01 | 0 | 0 | 0 | 0 | 0 | 0 | 0 | 0 | 0 | 0 |
| Servicii religioase | 63 | 67.02.06 | 0 | 0 | 0 | 0 | 0 | 0 | 0 | 0 | 0 | 0 |
| Partea a IV-a SERVICII SI DEZVOLTARE PUBLICA, LOCUINTE, MEDIU SI APE | 64 | 69.02 | 7.801.440 | 0 | 2.746.610 | 746.510 | 2.458.370 | 1.849.950 | 2.250.000 | 1.250.000 | 1.250.000 | 1.250.000 |
| Locuinte, servicii si dezvoltare publica | 65 | 70.02 | 6.003.870 | 0 | 1.391.410 | 745.510 | 2.042.000 | 1.824.950 | 2.200.000 | 1.200.000 | 1.200.000 | 1.200.000 |
| CHELTUIELI CURENTE | 66 | 01 | 1.859.920 | 0 | 1.148.410 | 566.510 | 0 | 145.000 | 0 | 0 | 0 | 0 |
| TITLUL X Proiecte cu finantare din fonduri externe nerambursabile aferente cadrului financiar 2014-2020 | 67 | 58 | 1.859.920 | 0 | 1.148.410 | 566.510 | 0 | 145.000 | 0 | 0 | 0 | 0 |
| Programe din Fondul European Agricol de Dezvoltare Rurala (FEADR) | 68 | 58.04 | 1.859.920 | 0 | 1.148.410 | 566.510 | 0 | 145.000 | 0 | 0 | 0 | 0 |
| Finantarea externa nerambursabila*) | 69 | 58.04.02 | 1.704.920 | 0 | 1.138.410 | 566.510 | 0 | 145.000 | x | x | x | x |
| Cheltuieli neeligibile*) | 70 | 58.04.03 | 155.000 | 0 | 10.000 | 0 | 0 | 0 | x | x | x | x |
| CHELTUIELI DE CAPITAL | 71 | 70 | 4.143.950 | 0 | 243.000 | 179.000 | 2.042.000 | 1.679.950 | 2.200.000 | 1.200.000 | 1.200.000 | 1.200.000 |
| TITLUL XIII ACTIVE NEFINANCIARE | 72 | 71 | 4.143.950 | 0 | 243.000 | 179.000 | 2.042.000 | 1.679.950 | 2.200.000 | 1.200.000 | 1.200.000 | 1.200.000 |
| Active fixe | 73 | 71.01 | 4.143.950 | 0 | 243.000 | 179.000 | 2.042.000 | 1.679.950 | 2.200.000 | 1.200.000 | 1.200.000 | 1.200.000 |
| Construcții | 74 | 71.01.01 | 3.994.950 | 0 | 210.000 | 147.000 | 1.970.000 | 1.667.950 | x | x | x | x |
| Masini, echipamente si mijloace de transport | 75 | 71.01.02 | 72.000 | 0 | 0 | 0 | 72.000 | 0 | x | x | x | x |
| Alte active fixe | 76 | 71.01.30 | 77.000 | 0 | 33.000 | 32.000 | 0 | 12.000 | x | x | x | x |
| Din total capitol | | | | | | | | | | | | |
| Alimentare cu apa si amenajari hidrotehnice | 77 | 70.02.05 | 5.769.870 | 0 | 1.358.410 | 626.510 | 1.970.000 | 1.814.950 | 200.000 | 200.000 | 200.000 | 200.000 |
| Alimentare cu apa | 78 | 70.02.05.01 | 5.769.870 | 0 | 1.358.410 | 626.510 | 1.970.000 | 1.814.950 | 200.000 | 200.000 | 200.000 | 200.000 |
| Amenajari hidrotehnice | 79 | 70.02.05.02 | 0 | 0 | 0 | 0 | 0 | 0 | 0 | 0 | 0 | 0 |
| Iluminat public si electrificari rurale | 80 | 70.02.06 | 132.000 | 0 | 33.000 | 99.000 | 0 | 0 | 0 | 0 | 0 | 0 |
| Alte servicii in domeniul locuintei, serviciilor si dezvoltarii comunale | 81 | 70.02.50 | 102.000 | 0 | 0 | 20.000 | 72.000 | 10.000 | 2.000.000 | 1.000.000 | 1.000.000 | 1.000.000 |
| Protectia mediului | 82 | 74.02 | 1.797.570 | 0 | 1.355.200 | 1.000 | 416.370 | 25.000 | 50.000 | 50.000 | 50.000 | 50.000 |
| CHELTUIELI CURENTE | 83 | 01 | 1.796.570 | 0 | 1.355.200 | 0 | 416.370 | 25.000 | 0 | 0 | 0 | 0 |
| TITLUL X Proiecte cu finantare din fonduri externe nerambursabile aferente cadrului financiar 2014-2020 | 84 | 58 | 1.796.570 | 0 | 1.355.200 | 0 | 416.370 | 25.000 | 0 | 0 | 0 | 0 |
| Programe din Fondul European Agricol de Dezvoltare Rurala (FEADR) | 85 | 58.04 | 1.796.570 | 0 | 1.355.200 | 0 | 416.370 | 25.000 | x | x | x | x |
| Finantarea externa nerambursabila*) | 86 | 58.04.02 | 1.751.570 | 0 | 1.335.200 | 0 | 416.370 | 0 | x | x | x | x |
| Cheltuieli neeligibile*) | 87 | 58.04.03 | 45.000 | 0 | 20.000 | 0 | 0 | 25.000 | x | x | x | x |
| CHELTUIELI DE CAPITAL | 88 | 70 | 1.000 | 0 | 0 | 1.000 | 0 | 0 | 50.000 | 50.000 | 50.000 | 50.000 |
| TITLUL XIII ACTIVE NEFINANCIARE | 89 | 71 | 1.000 | 0 | 0 | 1.000 | 0 | 0 | 50.000 | 50.000 | 50.000 | 50.000 |

| DENUMIREA INDICATORILOR | Cod rand | Cod indicator | Program | Din care credite bugetare destinate stingerii platilor restante | Trim I | Trim II | Trim III | Trim IV | Estimari | | |
|---|------------|---------------|------------------|---|----------------|---------------|----------|------------------|---------------|---------------|---------------|
| | | | | | | | | | 2022 | 2023 | 2024 |
| Active fixe | 90 | 71.01 | 1.000 | 0 | 0 | 0 | 0 | 0 | x | x | x |
| Constructii | 91 | 71.01.01 | 1.000 | 0 | 1.000 | 0 | 0 | 0 | x | x | x |
| Din total capitol | | | | | | | | | | | |
| Reducerea si controlul poluarii | 92 | 74.02.03 | 0 | 0 | 0 | 0 | 0 | 0 | 0 | 0 | 0 |
| Salubritate si gestiunea deseurilor | 93 | 74.02.05 | 0 | 0 | 0 | 0 | 0 | 0 | 0 | 0 | 0 |
| Salubritate | 94 | 74.02.05.01 | 0 | 0 | 0 | 0 | 0 | 0 | 0 | 0 | 0 |
| Canalizarea si tratarea apelor reziduale | 95 | 74.02.06 | 1.797.570 | 0 | 1.355.200 | 416.370 | 25.000 | 0 | 0 | 0 | 0 |
| Partea a V-a ACTIUNI ECONOMICE | 96 | 79.02 | 3.845.500 | 0 | 532.860 | 40.500 | 0 | 3.272.140 | 50.000 | 50.000 | 50.000 |
| Transporturi | 97 | 84.02 | 3.845.500 | 0 | 532.860 | 40.500 | 0 | 3.272.140 | 3.000.000 | 3.000.000 | 2.700.000 |
| CHELTUIELI CURENTE | 98 | 01 | 1.475.000 | 0 | 112.860 | 35.000 | 0 | 1.327.140 | 5.000.000 | 3.000.000 | 2.700.000 |
| TITLUL X Proiecte cu finantare din fonduri externe nerambursabile aferente cadrului financiar 2014-2020 | 99 | 58 | 1.475.000 | 0 | 112.860 | 35.000 | 0 | 1.327.140 | 1.500.000 | 0 | 0 |
| Programe din Fondul European de Dezvoltare Regionala (FEDR) | 100 | 58.01 | 0 | 0 | 0 | 0 | 0 | 1.327.140 | 1.500.000 | 0 | 0 |
| Finantarea nationala | 101 | 58.01.01 | 0 | 0 | 0 | 0 | 0 | 0 | x | x | x |
| Programe din Fondul European Agricol de Dezvoltare Rurala (FEADR) | 102 | 58.04 | 1.475.000 | 0 | 112.860 | 35.000 | 0 | 1.327.140 | x | x | x |
| Finantarea externa nerambursabila* | 103 | 58.04.02 | 1.440.000 | 0 | 112.860 | 0 | 0 | 1.327.140 | x | x | x |
| Cheletuile neeligibile*) | 104 | 58.04.03 | 35.000 | 0 | 0 | 35.000 | 0 | 1.327.140 | x | x | x |
| CHELTUIELI DE CAPITAL | 105 | 70 | 2.370.500 | 0 | 420.000 | 5.500 | 0 | 0 | x | x | x |
| TITLUL XIII ACTIVE NEFINANCIARE | 106 | 71 | 2.370.500 | 0 | 420.000 | 5.500 | 0 | 1.945.000 | 3.500.000 | 3.000.000 | 2.700.000 |
| Active fixe | 107 | 71.01 | 2.370.500 | 0 | 420.000 | 5.500 | 0 | 1.945.000 | 3.500.000 | 3.000.000 | 2.700.000 |
| Constructii | 108 | 71.01.01 | 2.315.000 | 0 | 370.000 | 0 | 0 | 1.945.000 | x | x | x |
| Alte active fixe | 109 | 71.01.30 | 55.500 | 0 | 50.000 | 5.500 | 0 | 0 | x | x | x |
| Din total capitol | | | | | | | | | | | |
| Transport rutier | 110 | 84.02.03 | 3.845.500 | 0 | 532.860 | 40.500 | 0 | 3.272.140 | 5.000.000 | 3.000.000 | 2.700.000 |
| Drumuri si poduri | 111 | 84.02.03.01 | 10.000 | 0 | 10.000 | 0 | 0 | 0 | 500.000 | 500.000 | 200.000 |
| Strazi | 112 | 84.02.03.03 | 3.835.500 | 0 | 522.860 | 40.500 | 0 | 3.272.140 | 4.500.000 | 2.500.000 | 2.500.000 |
| Partea a VII-a REZERVE, EXCEDENT/DEFICIT | 113 | 96.02 | 0 | 0 | 0 | 0 | 0 | 0 | 0 | 0 | 0 |
| REZERVE | 114 | 97.02 | 0 | 0 | 0 | 0 | 0 | 0 | 0 | 0 | 0 |
| EXCEDENT | 115 | 98.02 | 0 | 0 | 0 | 0 | 0 | 0 | 0 | 0 | 0 |
| DEFICIT | 116 | 99.02 | 3.566.210 | 0 | 3.566.210 | 0 | 0 | 0 | 0 | 0 | 0 |
| ORDONATOR PRINCIPAL DE CREDITE, | | | | | | | | | | | |
| PRIMAR | | | | | | | | | | | |
| Brati Mircea -Theodor | | | | | | | | | | | |

BUGETUL INITIAL DE VENETURI SI CHELTUIELI PENTRU ANUL 2021 Extimari2022-2024

| DENUMIREA INDICATORILOR | Cod rand | Cod indicator | Program | Din care credite bugetare destinate stingherii platilor restante | Trim I | Trim II | Trim III | Trim IV | Estimari | | | |
|--|----------|---------------|------------|--|-----------|-----------|-----------|-----------|------------|------------|------------|--|
| | | | | | | | | | 2022 | 2023 | 2024 | |
| SECTIUNEA DE FUNCTIONARE + SECTIUNEA DE DEZVOLTARE | | | | | | | | | | | | |
| TOTAL VENITURI | 1 | 00.01 | 19.628.700 | | 2.762.670 | 4.353.310 | 5.282.880 | 7.229.840 | 15.161.400 | 12.679.700 | 12.499.000 | |
| VENITURI PROPRII | 2 | 49.90 | 3.585.810 | | 710.250 | 963.080 | 969.010 | 943.470 | 2.993.700 | 3.503.600 | 3.297.600 | |
| I. VENITURI CURENTE | 3 | 00.02 | 7.709.810 | | 2.087.350 | 1.633.080 | 1.999.010 | 1.990.370 | 6.955.400 | 7.198.700 | 6.743.000 | |
| A. VENITURI FISCALE | 4 | 00.03 | 6.743.200 | | 1.865.550 | 1.388.850 | 1.722.900 | 1.765.900 | 6.030.400 | 5.893.100 | 5.574.400 | |
| A1. IMPOZIT PE VENIT, PROFIT SI CASTIGURI DIN CAPITAL | 5 | 00.04 | 1.867.000 | | 159.000 | 574.000 | 555.000 | 579.000 | 1.223.700 | 1.188.000 | 1.069.000 | |
| A12. IMPOZIT PE VENIT, PROFIT, SI CASTIGURI DIN CAPITAL DE LA PERSOANE FIZICE | 6 | 00.06 | 1.867.000 | | 159.000 | 574.000 | 555.000 | 579.000 | 1.223.700 | 1.188.000 | 1.069.000 | |
| Impozit pe venit | 7 | 03.02 | 57.000 | | 2.000 | 5.000 | 25.000 | 25.000 | 8.700 | 100.000 | 100.000 | |
| Impozitul pe veniturile din transferul proprietatilor imobiliare din patrimoniul personal | 8 | 03.02.18 | 57.000 | | 2.000 | 5.000 | 25.000 | 25.000 | 8.700 | 100.000 | 100.000 | |
| Cote si sume defalcate din impozitul pe venit | 9 | 04.02 | 1.810.000 | | 157.000 | 569.000 | 530.000 | 554.000 | 1.215.000 | 1.088.000 | 969.000 | |
| Cote defalcate din impozitul pe venit | 10 | 04.02.01 | 469.000 | | 157.000 | 119.000 | 90.000 | 103.000 | 469.000 | 469.000 | 469.000 | |
| Sume alocate din cotele defalcate din impozitul pe venit pentru echilibrarea bugetelor locale | 11 | 04.02.04 | 881.000 | | 0 | 290.000 | 290.000 | 301.000 | 746.000 | 619.000 | 500.000 | |
| Sume repartizate din Fondul la dispozitia Consiliului Județean | 12 | 04.02.05 | 460.000 | | 0 | 160.000 | 150.000 | 150.000 | 0 | 0 | 0 | |
| A3. IMPOZITE SI TAXE PE PROPRIETATE | 13 | 00.09 | 547.000 | | 236.150 | 107.950 | 97.900 | 105.000 | 625.000 | 770.000 | 820.000 | |
| Impozite si taxe pe proprietate | 14 | 07.02 | 547.000 | | 236.150 | 107.950 | 97.900 | 105.000 | 625.000 | 770.000 | 820.000 | |
| Impozit pe cladiri | 15 | 07.02.01 | 280.000 | | 120.650 | 59.350 | 45.000 | 55.000 | 330.000 | 350.000 | 380.000 | |
| Impozit pe cladiri - PJ | 16 | 07.02.01.01 | 110.000 | | 52.350 | 27.650 | 10.000 | 20.000 | 150.000 | 170.000 | 200.000 | |
| Impozit pe terenuri - PJ | 17 | 07.02.01.02 | 170.000 | | 68.300 | 31.700 | 35.000 | 35.000 | 180.000 | 180.000 | 180.000 | |
| Impozit pe terenuri - PF | 18 | 07.02.02 | 267.000 | | 115.500 | 48.600 | 52.900 | 50.000 | 295.000 | 420.000 | 440.000 | |
| Impozit pe terenuri - PJ | 19 | 07.02.02.01 | 42.000 | | 21.000 | 6.000 | 5.000 | 10.000 | 60.000 | 70.000 | 90.000 | |
| Impozit pe terenurile extravilane | 20 | 07.02.02.02 | 15.000 | | 12.100 | 0 | 2.900 | 0 | 25.000 | 50.000 | 50.000 | |
| Impozit pe terenurile extravilane | 21 | 07.02.02.03 | 210.000 | | 82.400 | 42.600 | 45.000 | 40.000 | 210.000 | 300.000 | 300.000 | |
| A4. IMPOZITE SI TAXE PE BUNURI SI SERVICII | 22 | 00.10 | 4.329.000 | | 1.470.200 | 706.900 | 1.070.000 | 1.081.900 | 4.181.700 | 3.935.100 | 3.685.400 | |
| Sume defalcate din TVA | 23 | 11.02 | 4.124.000 | | 1.377.100 | 670.000 | 1.030.000 | 1.046.900 | 3.961.700 | 3.695.100 | 3.445.400 | |
| Sume defalcate din taxa pe valoarea adaugata pentru finantarea cheltuielilor descentralizate la nivelul comunelor, oraselor, municipiilor, sectoarelor si Municipiului Bucuresti | 24 | 11.02.02 | 2.189.900 | | 547.000 | 514.000 | 547.000 | 581.900 | 2.598.700 | 2.603.100 | 2.607.400 | |
| Sume defalcate din TVA pt echilibrarea bugetelor locale | 25 | 11.02.06 | 1.709.000 | | 773.000 | 100.000 | 426.000 | 410.000 | 1.131.000 | 860.000 | 606.000 | |
| Sume defalcate din taxa pe valoarea adaugata pentru finantarea invatamantului particular sau confesional acreditat | 26 | 11.02.09 | 225.100 | | 57.100 | 56.000 | 57.000 | 55.000 | 232.000 | 232.000 | 232.000 | |

| DENUMIREA INDICATORILOR | Cod rand | Cod Indicator | Program | Din care credite bugetare destinate stingerii platilor restante | Trim I | Trim II | Trim III | Trim IV | Estimari | | |
|---|----------|---------------|------------|---|----------|-----------|-----------|-----------|------------|------------|-----------|
| | | | | | | | | | 2022 | 2023 | 2024 |
| Taxe pe utilizarea bunurilor, autorizarea utilizarii bunurilor sau pe desfasurarea de activitati | 27 | 16.02 | 205.000 | | 93.100 | 36.900 | 40.000 | 35.000 | 220.000 | 240.000 | 240.000 |
| Taxa asupra mijloacelor de transport | 28 | 16.02.02 | 205.000 | | 93.100 | 36.900 | 40.000 | 35.000 | 220.000 | 240.000 | 240.000 |
| Taxa asupra mijloacelor de transport - PF | 29 | 16.02.02.01 | 160.000 | | 70.500 | 29.500 | 30.000 | 30.000 | 170.000 | 190.000 | 190.000 |
| Taxa asupra mijloacelor de transport - PJ | 30 | 16.02.02.02 | 45.000 | | 22.600 | 7.400 | 10.000 | 5.000 | 50.000 | 50.000 | 50.000 |
| A6. ALTE IMPOZITE SI TAXE FISCALE | 31 | 00.11 | 200 | | 200 | 0 | 0 | 0 | 0 | 0 | 0 |
| Alte impozite si taxe fiscale | 32 | 18.02 | 200 | | 200 | 0 | 0 | 0 | 0 | 0 | 0 |
| Alte impozite si taxe | 33 | 18.02.50 | 200 | | 200 | 0 | 0 | 0 | 0 | 0 | 0 |
| C. VENITURI NEFISCALE | 34 | 00.12 | 966.610 | | 221.800 | 244.230 | 276.110 | 224.470 | 925.000 | 1.305.600 | 1.168.600 |
| C1. VENITURI DIN PROPRIETATE | 35 | 00.13 | 515.300 | | 25.000 | 139.530 | 183.300 | 167.470 | 510.000 | 865.600 | 718.600 |
| Venituri din proprietate | 36 | 30.02 | 515.300 | | 25.000 | 139.530 | 183.300 | 167.470 | 510.000 | 865.600 | 718.600 |
| Venituri din concesiuni si inchirieri | 37 | 30.02.05 | 56.000 | | 15.000 | 19.000 | 14.000 | 8.000 | 60.000 | 60.000 | 60.000 |
| Alte venituri din concesiuni si inchirieri de catre institutiile publice | 38 | 30.02.05.30 | 56.000 | | 15.000 | 19.000 | 14.000 | 8.000 | 60.000 | 60.000 | 60.000 |
| Alte venituri din proprietate | 39 | 30.02.50 | 459.300 | | 10.000 | 120.530 | 169.300 | 159.470 | 450.000 | 805.600 | 658.600 |
| C2. VANZARI DE BUNURI SI SERVICII | 40 | 00.14 | 451.310 | | 196.800 | 104.700 | 92.810 | 57.000 | 415.000 | 440.000 | 450.000 |
| Venituri din prestari de servicii si alte activitati | 41 | 33.02 | 242.310 | | 115.700 | 38.800 | 45.810 | 42.000 | 230.000 | 240.000 | 240.000 |
| Venituri din prestari de servicii | 42 | 33.02.08 | 220.000 | | 103.200 | 36.800 | 40.000 | 40.000 | 220.000 | 230.000 | 230.000 |
| Venituri din despagubiri | 43 | 33.02.26 | 10.500 | | 10.500 | 0 | 0 | 0 | 0 | 0 | 0 |
| Alte venituri din prestari de servicii si alte activitati | 44 | 33.02.50 | 11.810 | | 2.000 | 2.000 | 5.810 | 2.000 | 10.000 | 10.000 | 10.000 |
| Venituri din taxe administrative, eliberari de permise | 45 | 34.02 | 39.000 | | 21.300 | 10.700 | 7.000 | 0 | 40.000 | 40.000 | 40.000 |
| Taxe extrajudiciare de timbru | 46 | 34.02.02 | 39.000 | | 21.300 | 10.700 | 7.000 | 0 | 40.000 | 40.000 | 40.000 |
| Amenzi, penalitati si confiscari | 47 | 35.02 | 100.000 | | 20.700 | 44.300 | 30.000 | 5.000 | 80.000 | 90.000 | 100.000 |
| Venituri din amenzi si alte sanctiuni aplicate conform dispozitiilor legale | 48 | 35.02.01 | 100.000 | | 20.700 | 44.300 | 30.000 | 5.000 | 80.000 | 90.000 | 100.000 |
| Venituri din amenzi si alte sanctiuni aplicate de catre alte institutii de specialitate | 49 | 35.02.01.02 | 100.000 | | 20.700 | 44.300 | 30.000 | 5.000 | 80.000 | 90.000 | 100.000 |
| Diverse venituri | 50 | 36.02 | 70.000 | | 39.100 | 10.900 | 10.000 | 10.000 | 65.000 | 70.000 | 70.000 |
| Taxe speciale | 51 | 36.02.06 | 70.000 | | 39.100 | 10.900 | 10.000 | 10.000 | 65.000 | 70.000 | 70.000 |
| Transferuri voluntare, altele decat subventiile | 52 | 37.02 | 0 | | 0 | 0 | 0 | 0 | 0 | 0 | 0 |
| Varsaminte din sectiunea de functionare pentru finantarea sectiunii de dezvoltare a bugetului local (cu semnul minus) | 53 | 37.02.03 | -1.241.140 | | -187.000 | -458.180 | -262.960 | -333.000 | -1.050.000 | -1.275.000 | -700.000 |
| Varsaminte din sectiunea de functionare | 54 | 37.02.04 | 1.241.140 | | 187.000 | 458.180 | 262.960 | 333.000 | 1.050.000 | 1.275.000 | 700.000 |
| IV. SUBVENTII | 55 | 00.17 | 9.519.900 | | 675.320 | 1.464.750 | 3.007.500 | 4.372.330 | 6.706.000 | 5.481.000 | 5.756.000 |
| SUBVENTII DE LA ALTE NIVELE ALE ADMINISTRATIEI PUBLICE | 56 | 00.18 | 9.519.900 | | 675.320 | 1.464.750 | 3.007.500 | 4.372.330 | 6.706.000 | 5.481.000 | 5.756.000 |
| Subventii de la bugetul de stat | 57 | 42.02 | 8.039.900 | | 675.320 | 584.750 | 2.867.500 | 3.912.330 | 6.206.000 | 5.481.000 | 5.756.000 |

| DENUMIREA INDICATORILOR | Cod rand | Cod Indicator | Program | Din care credite bugetare destinate stringenti platilor restante | Trim I | Trim II | Trim III | Trim IV | Estiman | | | |
|--|----------|---------------|------------|--|-----------|-----------|-----------|-----------|------------|------------|------------|--|
| | | | | | | | | | 2022 | 2023 | 2024 | |
| B. Curente | 58 | | 8.039.900 | | 675.320 | 584.750 | 2.867.500 | 3.912.330 | 6.206.000 | 5.481.000 | 5.756.000 | |
| Ajutor pentru incalzirea locuintei cu lemne, carbuni si combustibilii petroliferi | 59 | 42.02.34 | 2.500 | | 2.500 | 0 | 0 | 0 | 6.000 | 6.000 | 6.000 | |
| Finantarea Programului National de Dezvoltare Locala | 60 | 42.02.65 | 7.822.400 | | 672.820 | 369.750 | 2.867.500 | 3.912.330 | 6.200.000 | 5.475.000 | 5.750.000 | |
| Subventii de la bugetul de stat pentru decontarea cheltuielilor pentru carantina | 61 | 42.02.80 | 215.000 | | 0 | 215.000 | 0 | 0 | 0 | 0 | 0 | |
| Subventii de la alte administratii | 62 | 43.02 | 1.480.000 | | 0 | 880.000 | 140.000 | 460.000 | 500.000 | 0 | 0 | |
| Sume alocate din bugetul AFIR, pentru susinerea proiectelor din PNDR 2014-2020 | 63 | 43.02.31 | 1.400.000 | | 0 | 800.000 | 140.000 | 460.000 | 500.000 | 0 | 0 | |
| Sume alocate din bugetul ANCPPI pentru finantarea lucrarilor de inregistrare sistematica din cadrul Programului national de cadastru si carte funciara | 64 | 43.02.34 | 80.000 | | 0 | 80.000 | 0 | 0 | 0 | 0 | 0 | |
| Sume primite de la UE/alti donatori in contul platilor efectuate si prefinantari aferente cadrului financiar 2014-2020 | 65 | 48.02 | 2.398.990 | | 0 | 1.255.480 | 276.370 | 867.140 | 1.500.000 | 0 | 0 | |
| Fondul European Agricol de Dezvoltare (FEADR) | 66 | 48.02.04 | 2.398.990 | | 0 | 1.255.480 | 276.370 | 867.140 | 1.500.000 | 0 | 0 | |
| Sume primite in contul platilor efectuate in anul curent | 67 | 48.02.04.01 | 2.398.990 | | 0 | 1.255.480 | 276.370 | 867.140 | 1.500.000 | 0 | 0 | |
| TOTAL CHELTUIELI | 68 | | 23.194.910 | 0 | 6.328.880 | 4.353.310 | 5.282.880 | 7.229.840 | 15.161.400 | 12.679.700 | 12.499.000 | |
| CHELTUIELI CURENTE | 69 | 01 | 14.238.610 | 0 | 5.389.600 | 3.522.280 | 2.114.320 | 3.212.410 | 7.259.000 | 5.777.300 | 5.896.600 | |
| TITLUL I CHELTUIELI DE PERSONAL | 70 | 10 | 2.700.850 | 0 | 814.750 | 476.650 | 704.900 | 704.550 | 2.558.000 | 2.641.000 | 2.714.000 | |
| Cheltuieli salariale in bani | 71 | 10.01 | 2.633.300 | 0 | 798.650 | 459.350 | 687.050 | 688.250 | | | | |
| Salarii de baza | 72 | 10.01.01 | 2.397.150 | 0 | 739.250 | 398.400 | 626.550 | 632.950 | | | | |
| Indemnizatii plătite unor persoane din afara unitatii | 73 | 10.01.12 | 138.500 | 0 | 34.000 | 35.500 | 35.000 | 34.000 | | | | |
| Indemnizatie de hrana | 74 | 10.01.17 | 93.650 | 0 | 21.400 | 25.450 | 25.500 | 21.300 | | | | |
| Alte drepturi salariale in bani | 75 | 10.01.30 | 4.000 | 0 | 4.000 | 0 | 0 | 0 | | | | |
| Contributii | 76 | 10.03 | 67.550 | 0 | 16.100 | 17.300 | 17.850 | 16.300 | | | | |
| Contributia asiguratorie pentru munca | 77 | 10.03.07 | 67.550 | 0 | 16.100 | 17.300 | 17.850 | 16.300 | | | | |
| TITLUL II BUNURI SI SERVICII | 78 | 20 | 2.591.000 | 0 | 762.850 | 583.850 | 635.330 | 608.970 | 1.925.000 | 1.867.000 | 1.920.000 | |
| Bunuri si servicii | 79 | 20.01 | 1.867.800 | 0 | 599.150 | 310.250 | 506.630 | 451.770 | | | | |
| Furnituri de birou | 80 | 20.01.01 | 26.000 | 0 | 3.000 | 9.000 | 8.000 | 6.000 | | | | |
| Materiale pentru curatenie | 81 | 20.01.02 | 22.000 | 0 | 11.500 | 8.500 | 1.000 | 1.000 | | | | |
| Incalzit, iluminat si forta motrica | 82 | 20.01.03 | 51.000 | 0 | 11.500 | 14.000 | 13.500 | 12.000 | | | | |
| Apa, canal si salubritate | 83 | 20.01.04 | 11.000 | 0 | 2.000 | 4.600 | 2.300 | 2.100 | | | | |
| Carburanti si lubrifianti | 84 | 20.01.05 | 87.000 | 0 | 20.000 | 33.000 | 19.000 | 15.000 | | | | |
| Piese de schimb | 85 | 20.01.06 | 52.500 | 0 | 8.500 | 30.000 | 9.000 | 5.000 | | | | |
| Transport | 86 | 20.01.07 | 171.000 | 0 | 83.000 | 10.000 | 41.000 | 37.000 | | | | |

| DENUMIREA INDICATORILOR | Cod rand | Cod indicator | Program | Din care credite bugetare destinate stingerii platilor restante | Trim I | Trim II | Trim III | Trim IV | Estimari | | |
|---|----------|---------------|-----------|---|-----------|-----------|----------|-----------|-----------|---------|---------|
| | | | | | | | | | 2022 | 2023 | 2024 |
| Posta, telecomunicatii, radio, tv, internet | 87 | 20.01.08 | 79.500 | 0 | 20.000 | 19.500 | 25.000 | 15.000 | x | x | x |
| Materiale si prestari de servicii cu caracter functional | 88 | 20.01.09 | 157.000 | 0 | 73.000 | 14.000 | 36.000 | 34.000 | x | x | x |
| Alte bunuri si servicii pentru intretinere si functionare | 89 | 20.01.30 | 1.210.800 | 0 | 366.650 | 167.650 | 351.830 | 324.670 | x | x | x |
| Reparatii curente | 90 | 20.02 | 67.200 | 0 | 2.200 | 5.000 | 10.000 | 50.000 | x | x | x |
| Bunuri de natura obiectelor de inventar | 91 | 20.05 | 47.000 | 0 | 3.000 | 2.000 | 22.000 | 20.000 | x | x | x |
| Uniforme si echipament | 92 | 20.05.01 | 12.000 | 0 | 0 | 2.000 | 0 | 10.000 | x | x | x |
| Alte obiecte de inventar | 93 | 20.05.30 | 35.000 | 0 | 3.000 | 0 | 22.000 | 10.000 | x | x | x |
| Deplasari, detasari, transferari | 94 | 20.06 | 31.000 | 0 | 5.500 | 14.600 | 5.700 | 5.200 | x | x | x |
| Deplasari interne, detasari, transferari | 95 | 20.06.01 | 26.000 | 0 | 5.500 | 9.600 | 5.700 | 5.200 | x | x | x |
| Deplasari in strainatate | 96 | 20.06.02 | 5.000 | 0 | 0 | 5.000 | 0 | 0 | x | x | x |
| Carti, publicatii si materiale documentare | 97 | 20.11 | 33.000 | 0 | 3.000 | 8.000 | 9.000 | 13.000 | x | x | x |
| Pregatire profesionala | 98 | 20.13 | 44.000 | 0 | 26.000 | 2.000 | 15.000 | 1.000 | x | x | x |
| Alte cheltuieli | 99 | 20.30 | 501.000 | 0 | 124.000 | 242.000 | 67.000 | 68.000 | x | x | x |
| Prime de asigurare non-viata | 100 | 20.30.03 | 3.000 | 0 | 0 | 3.000 | 0 | 0 | x | x | x |
| alte cheltuieli cu bunuri si servicii | 101 | 20.30.30 | 498.000 | 0 | 124.000 | 239.000 | 67.000 | 68.000 | x | x | x |
| TITLUL III DOBANZI | 102 | 30 | 29.250 | 0 | 8.000 | 7.350 | 7.150 | 6.750 | 22.600 | 15.900 | 9.200 |
| Dobanzi aferente datoriei publice interne | 103 | 30.01 | 29.250 | 0 | 8.000 | 7.350 | 7.150 | 6.750 | x | x | x |
| Dobanzi aferente datoriei publice interne directe | 104 | 30.01.01 | 29.250 | 0 | 8.000 | 7.350 | 7.150 | 6.750 | x | x | x |
| TITLUL VII ALTE TRANSFERURI | 105 | 55 | 291.270 | 0 | 57.100 | 82.000 | 97.170 | 55.000 | 232.000 | 232.000 | 232.000 |
| A. Transferuri interne | 106 | 55.01 | 291.270 | 0 | 57.100 | 82.000 | 97.170 | 55.000 | x | x | x |
| Restructurarea industriei de aparare | 107 | 55.01.01 | 0 | 0 | 0 | 0 | 0 | 0 | x | x | x |
| Alte transferuri curente interne | 108 | 55.01.18 | 66.170 | 0 | 0 | 25.000 | 41.170 | 0 | x | x | x |
| Finantarea invatamantului particular sau confesional acreditat | 109 | 55.01.63 | 225.100 | 0 | 57.100 | 57.000 | 56.000 | 55.000 | x | x | x |
| TITLUL IX ASISTENTA SOCIALA | 110 | 57 | 941.000 | 0 | 222.050 | 241.950 | 233.000 | 244.000 | 961.000 | 961.000 | 961.000 |
| Asigurari sociale | 111 | 57.01 | 0 | 0 | 0 | 0 | 0 | 0 | x | x | x |
| Ajutoare sociale | 112 | 57.02 | 941.000 | 0 | 222.050 | 241.950 | 233.000 | 244.000 | x | x | x |
| Ajutoare sociale in numerar | 113 | 57.02.01 | 921.000 | 0 | 218.500 | 235.500 | 223.000 | 244.000 | x | x | x |
| Tichete de cresa si tichete sociale pentru gradinita | 114 | 57.02.03 | 20.000 | 0 | 3.550 | 6.450 | 10.000 | 0 | x | x | x |
| TITLUL X Proiecte cu finantare din fonduri externe nerambursabile aferente cadrului financiar 2014-2020 | 115 | 58 | 7.624.840 | 0 | 3.524.850 | 2.090.480 | 416.370 | 1.593.140 | 1.500.000 | 0 | 0 |
| Programe din Fondul European de Dezvoltare Regionala (FEDR) | 116 | 58.01 | 0 | 0 | 0 | 0 | 0 | 0 | x | x | x |
| Finantarea nationala | 117 | 58.01.01 | 0 | 0 | 0 | 0 | 0 | 0 | x | x | x |
| Programe din Fondul European Agricol de Dezvoltare Rurala (FEADR) | 118 | 58.04 | 7.624.840 | 0 | 3.524.850 | 2.090.480 | 416.370 | 1.593.140 | x | x | x |
| Finantarea externa nerambursabila*) | 119 | 58.04.02 | 7.229.840 | 0 | 3.430.850 | 2.055.480 | 416.370 | 1.327.140 | x | x | x |

| DENUMIREA INDICATORILOR | Cod rand | Cod indicator | Program | Din care credite bugetare destinate stingerii platilor restante | Trim I | Trim II | Trim III | Trim IV | Estimari | | |
|---|----------|---------------|-----------|---|---------|---------|-----------|-----------|-----------|-----------|-----------|
| | | | | | | | | | 2022 | 2023 | 2024 |
| Cheltuieli neeligibile*) | 120 | 58.04.03 | 395.000 | 0 | 94.000 | 35.000 | 0 | 266.000 | x | x | x |
| TITLUL XI ALTE CHELTUIELI | 121 | 59 | 60.400 | 0 | 0 | 40.000 | 20.400 | 0 | 60.400 | 60.400 | 60.400 |
| Burse | 122 | 59.01 | 60.400 | 0 | 0 | 40.000 | 20.400 | 0 | x | x | x |
| CHELTUIELI DE CAPITAL | 123 | 70 | 8.803.900 | 0 | 901.180 | 792.930 | 3.130.460 | 3.979.330 | 7.750.000 | 6.750.000 | 6.450.000 |
| TITLUL XIII ACTIVE NEFINANCIARE | 124 | 71 | 8.803.900 | 0 | 901.180 | 792.930 | 3.130.460 | 3.979.330 | 7.750.000 | 6.750.000 | 6.450.000 |
| Active fixe | 125 | 71.01 | 8.803.900 | 0 | 901.180 | 792.930 | 3.130.460 | 3.979.330 | x | x | x |
| Constructii | 126 | 71.01.01 | 8.343.400 | 0 | 742.180 | 722.430 | 2.941.460 | 3.937.330 | x | x | x |
| Masini, echipamente si mijloace de transport | 127 | 71.01.02 | 105.000 | 0 | 0 | 33.000 | 72.000 | 0 | x | x | x |
| Mobilier, aparatura birou si alte active corporale | 128 | 71.01.03 | 30.000 | 0 | 0 | 0 | 0 | 30.000 | x | x | x |
| Alte active fixe | 129 | 71.01.30 | 325.500 | 0 | 159.000 | 37.500 | 117.000 | 12.000 | x | x | x |
| TITLUL XVII RAMBURSARI DE CREDITE | 130 | 81 | 152.400 | 0 | 38.100 | 38.100 | 38.100 | 38.100 | x | x | x |
| Rambursari de credite externe | 131 | 81.01 | 0 | 0 | 0 | 0 | 0 | 0 | x | x | x |
| Rambursari de credite externe contractate de ordonatorii de credite | 132 | 81.01.01 | 0 | 0 | 0 | 0 | 0 | 0 | x | x | x |
| Rambursari de credite interne | 133 | 81.02 | 152.400 | 0 | 38.100 | 38.100 | 38.100 | 38.100 | x | x | x |
| Rambursari de credite aferente datoriei publice interne locale | 134 | 81.02.05 | 152.400 | 0 | 38.100 | 38.100 | 38.100 | 38.100 | x | x | x |
| Partea I-a SERVICII PUBLICE GENERALE | 135 | 50.02 | 4.190.400 | 0 | 919.630 | 901.580 | 1.615.310 | 753.880 | 2.722.600 | 3.115.900 | 3.109.200 |
| Autoritati publice si actiuni externe | 136 | 51.02 | 4.161.150 | 0 | 911.630 | 894.230 | 1.608.160 | 747.130 | 2.700.000 | 3.100.000 | 3.100.000 |
| CHELTUIELI CURENTE | 137 | 01 | 1.882.700 | 0 | 683.450 | 286.800 | 519.700 | 392.750 | 1.200.000 | 1.100.000 | 1.100.000 |
| TITLUL I CHELTUIELI DE PERSONAL | 138 | 10 | 1.190.000 | 0 | 425.250 | 175.800 | 343.200 | 245.750 | 800.000 | 800.000 | 800.000 |
| Cheltuieli salariale in bani | 139 | 10.01 | 1.159.000 | 0 | 418.250 | 167.800 | 335.200 | 237.750 | x | x | x |
| Salarii de baza | 140 | 10.01.01 | 955.000 | 0 | 367.250 | 116.800 | 284.200 | 186.750 | x | x | x |
| Indemnizatii plătite unor persoane din afara unitatii | 141 | 10.01.12 | 135.000 | 0 | 33.000 | 34.000 | 34.000 | 34.000 | x | x | x |
| Indemnizatie de hrana | 142 | 10.01.17 | 65.000 | 0 | 14.000 | 17.000 | 17.000 | 17.000 | x | x | x |
| Alte drepturi salariale in bani | 143 | 10.01.30 | 4.000 | 0 | 4.000 | 0 | 0 | 0 | x | x | x |
| Contributii | 144 | 10.03 | 31.000 | 0 | 7.000 | 8.000 | 8.000 | 8.000 | x | x | x |
| Contributia asiguratorie pentru munca | 145 | 10.03.07 | 31.000 | 0 | 7.000 | 8.000 | 8.000 | 8.000 | x | x | x |
| TITLUL II BUNURI SI SERVICII | 146 | 20 | 692.700 | 0 | 258.200 | 111.000 | 176.500 | 147.000 | 400.000 | 300.000 | 300.000 |
| Bunuri si servicii | 147 | 20.01 | 540.500 | 0 | 211.000 | 94.000 | 140.500 | 95.000 | x | x | x |
| Furnituri de birou | 148 | 20.01.01 | 18.000 | 0 | 2.000 | 6.000 | 6.000 | 4.000 | x | x | x |
| Materiale pentru curatenie | 149 | 20.01.02 | 4.500 | 0 | 1.500 | 1.000 | 1.000 | 1.000 | x | x | x |
| Incalzit, iluminat si forta motrica | 150 | 20.01.03 | 24.000 | 0 | 6.000 | 8.000 | 6.000 | 4.000 | x | x | x |
| Apa, canal si salubritate | 151 | 20.01.04 | 3.500 | 0 | 1.000 | 1.000 | 500 | 1.000 | x | x | x |
| Carburanti si lubrifianti | 152 | 20.01.05 | 22.000 | 0 | 5.000 | 8.000 | 4.000 | 5.000 | x | x | x |

| DENUMIREA INDICATORILOR | Cod rand | Cod indicator | Program | Din care credite bugetare destinate stingerii platilor restante | Trim I | Trim II | Trim III | Trim IV | Estimari | | |
|--|----------|---------------|-----------|---|---------|---------|-----------|---------|-----------|-----------|-----------|
| | | | | | | | | | 2022 | 2023 | 2024 |
| Piese de schimb | 153 | 20.01.06 | 26.500 | 0 | 1.500 | 20.000 | 5.000 | 0 | x | x | x |
| Transport | 154 | 20.01.07 | 145.000 | 0 | 80.000 | 0 | 35.000 | 30.000 | x | x | x |
| Posta, telecomunicatii, radio, tv, internet | 155 | 20.01.08 | 61.000 | 0 | 15.000 | 13.000 | 18.000 | 15.000 | x | x | x |
| Alte bunuri si servicii pentru intretinere si functionare | 156 | 20.01.30 | 236.000 | 0 | 99.000 | 37.000 | 65.000 | 35.000 | x | x | x |
| Reparatii curente | 157 | 20.02 | 17.200 | 0 | 2.200 | 0 | 0 | 15.000 | x | x | x |
| Bunuri de natura obiectelor de inventar | 158 | 20.05 | 10.000 | 0 | 0 | 0 | 0 | 10.000 | x | x | x |
| Alte obiecte de inventar | 159 | 20.05.30 | 10.000 | 0 | 0 | 0 | 0 | 10.000 | x | x | x |
| Deplasari, delasari, transferari | 160 | 20.06 | 23.000 | 0 | 4.000 | 11.000 | 4.000 | 4.000 | x | x | x |
| Deplasari interne, delasari, transferari | 161 | 20.06.01 | 18.000 | 0 | 4.000 | 6.000 | 4.000 | 4.000 | x | x | x |
| Deplasari in strainatate | 162 | 20.06.02 | 5.000 | 0 | 0 | 5.000 | 0 | 0 | x | x | x |
| Carti, publicatii si materiale documentare | 163 | 20.11 | 28.000 | 0 | 3.000 | 5.000 | 7.000 | 13.000 | x | x | x |
| Pregatire profesionala | 164 | 20.13 | 29.000 | 0 | 18.000 | 1.000 | 10.000 | 0 | x | x | x |
| Alte cheltuieli | 165 | 20.30 | 45.000 | 0 | 20.000 | 0 | 15.000 | 10.000 | x | x | x |
| alte cheltuieli cu bunuri si servicii | 166 | 20.30.30 | 45.000 | 0 | 20.000 | 0 | 15.000 | 10.000 | x | x | x |
| CHELTUIELI DE CAPITAL | 167 | 70 | 2.278.450 | 0 | 228.180 | 607.430 | 1.088.460 | 354.380 | 1.500.000 | 2.000.000 | 2.000.000 |
| TITLUL XIII ACTIVE NEFINANCIARE | 168 | 71 | 2.278.450 | 0 | 228.180 | 607.430 | 1.088.460 | 354.380 | 1.500.000 | 2.000.000 | 2.000.000 |
| Active fixe | 169 | 71.01 | 2.278.450 | 0 | 228.180 | 607.430 | 1.088.460 | 354.380 | x | x | x |
| Constructii | 170 | 71.01.01 | 2.022.450 | 0 | 152.180 | 574.430 | 971.460 | 324.380 | x | x | x |
| Masini, echipamente si mijloace de transport | 171 | 71.01.02 | 33.000 | 0 | 0 | 33.000 | 0 | 0 | x | x | x |
| Mobilier, aparatura birou si alte active corporale | 172 | 71.01.03 | 30.000 | 0 | 0 | 0 | 0 | 30.000 | x | x | x |
| Alte active fixe | 173 | 71.01.30 | 193.000 | 0 | 76.000 | 0 | 117.000 | 0 | x | x | x |
| Din total capital | | | | | | | | | | | |
| Autoritati executive si legislative | 174 | 51.02.01 | 4.161.150 | 0 | 911.630 | 894.230 | 1.608.160 | 747.130 | 2.700.000 | 3.100.000 | 3.100.000 |
| Autoritati executive | 175 | 51.02.01.03 | 4.161.150 | 0 | 911.630 | 894.230 | 1.608.160 | 747.130 | 2.700.000 | 3.100.000 | 3.100.000 |
| Tranzactii privind datoria publica si imprumuturi | 176 | 55.02 | 29.250 | 0 | 8.000 | 7.350 | 7.150 | 6.750 | 22.600 | 15.900 | 9.200 |
| CHELTUIELI CURENTE | 177 | 01 | 29.250 | 0 | 8.000 | 7.350 | 7.150 | 6.750 | 22.600 | 15.900 | 9.200 |
| TITLUL III DOBANZI | 178 | 30 | 29.250 | 0 | 8.000 | 7.350 | 7.150 | 6.750 | 22.600 | 15.900 | 9.200 |
| Dobanzi aferente datoriei publice interne | 179 | 30.01 | 29.250 | 0 | 8.000 | 7.350 | 7.150 | 6.750 | x | x | x |
| Dobanzi aferente datoriei publice interne directe | 180 | 30.01.01 | 29.250 | 0 | 8.000 | 7.350 | 7.150 | 6.750 | x | x | x |
| CHELTUIELI DE CAPITAL | 181 | 70 | 0 | 0 | 0 | 0 | 0 | 0 | 0 | 0 | 0 |
| Din total capital | | | | | | | | | | | |
| Tranzactii privind datoria publica si imprumuturi | 182 | 55.02.00 | 29.250 | 0 | 8.000 | 7.350 | 7.150 | 6.750 | 22.600 | 15.900 | 9.200 |
| Partea a II-a APARARE, ORDINE PUBLICA SI SIGURANTA NATIONALA | 183 | 59.02 | 441.150 | 0 | 102.400 | 240.550 | 51.100 | 47.100 | 234.000 | 235.000 | 236.000 |

| DENUMIREA INDICATORILOR | Cod rand | Cod indicator | Program | Din care credite bugetare destinate stingerii platilor restante | Trim I | Trim II | Trim III | Trim IV | Estimeri | | |
|---|----------|---------------|-----------|---|-----------|-----------|----------|---------|-----------|-----------|-----------|
| | | | | | | | | | 2022 | 2023 | 2024 |
| Ordine publica si siguranta nationala | 184 | 61.02 | 441.150 | 0 | 102.400 | 240.550 | 51.100 | 47.100 | 234.000 | 235.000 | 236.000 |
| CHELTUIELI CURENTE | 185 | 01 | 441.150 | 0 | 102.400 | 240.550 | 51.100 | 47.100 | 234.000 | 235.000 | 236.000 |
| TITLUL I CHELTUIELI DE PERSONAL | 186 | 10 | 63.150 | 0 | 15.400 | 16.550 | 16.100 | 15.100 | 64.000 | 65.000 | 66.000 |
| Cheltuieli salariale in bani | 187 | 10.01 | 61.250 | 0 | 15.000 | 16.050 | 15.600 | 14.600 | x | x | x |
| Salarii de baza | 188 | 10.01.01 | 53.500 | 0 | 13.000 | 13.500 | 13.500 | 13.500 | x | x | x |
| Indemnizatii plătite unor persoane din afara unitatii | 189 | 10.01.12 | 3.500 | 0 | 1.000 | 1.000 | 1.000 | 0 | x | x | x |
| Indemnizatie de hrana | 190 | 10.01.17 | 4.250 | 0 | 1.000 | 1.050 | 1.100 | 1.100 | x | x | x |
| Contributii | 191 | 10.03 | 1.900 | 0 | 400 | 500 | 500 | 500 | x | x | x |
| Contributia asiguratorie pentru munca | 192 | 10.03.07 | 1.900 | 0 | 400 | 500 | 500 | 500 | x | x | x |
| TITLUL II BUNURI SI SERVICII | 193 | 20 | 378.000 | 0 | 87.000 | 224.000 | 35.000 | 32.000 | 170.000 | 170.000 | 170.000 |
| Bunuri si servicii | 194 | 20.01 | 141.000 | 0 | 79.000 | 2.000 | 33.000 | 27.000 | x | x | x |
| Furnituri de birou | 195 | 20.01.01 | 0 | 0 | 0 | 0 | 0 | 0 | x | x | x |
| Piese de schimb | 196 | 20.01.06 | 2.000 | 0 | 0 | 2.000 | 0 | 0 | x | x | x |
| Materiale si prestari de servicii cu caracter functional | 197 | 20.01.09 | 31.000 | 0 | 25.000 | 0 | 6.000 | 0 | x | x | x |
| Alte bunuri si servicii pentru intretinere si functionare | 198 | 20.01.30 | 108.000 | 0 | 54.000 | 0 | 27.000 | 27.000 | x | x | x |
| Bunuri de natura obiectelor de inventar | 199 | 20.05 | 2.000 | 0 | 0 | 2.000 | 0 | 0 | x | x | x |
| Uniforme si echipament | 200 | 20.05.01 | 2.000 | 0 | 0 | 2.000 | 0 | 0 | x | x | x |
| Alte cheltuieli | 201 | 20.30 | 235.000 | 0 | 8.000 | 220.000 | 2.000 | 5.000 | x | x | x |
| Prime de asigurare non-viata | 202 | 20.30.03 | 3.000 | 0 | 0 | 3.000 | 0 | 0 | x | x | x |
| alte cheltuieli cu bunuri si servicii | 203 | 20.30.30 | 232.000 | 0 | 8.000 | 217.000 | 2.000 | 5.000 | x | x | x |
| CHELTUIELI DE CAPITAL | 204 | 70 | 0 | 0 | 0 | 0 | 0 | 0 | 0 | 0 | 0 |
| Din total capitol | | | | | | | | | | | |
| Protectie civila si protectie contra incendiilor (protectie civila nonmilitara) | 205 | 61.02.05 | 226.150 | 0 | 102.400 | 25.550 | 51.100 | 47.100 | 234.000 | 235.000 | 236.000 |
| Alte cheltuieli in domeniul ordinii publice si sigurantei nationale | 206 | 61.02.50 | 215.000 | 0 | 0 | 215.000 | 0 | 0 | 0 | 0 | 0 |
| Partea a III-a CHELTUIELI SOCIAL-CULTURALE | 207 | 64.02 | 5.416.250 | 0 | 1.630.780 | 2.154.220 | 719.850 | 911.400 | 3.722.400 | 3.836.400 | 3.941.400 |
| Invatamant | 208 | 65.02 | 691.000 | 0 | 163.850 | 202.050 | 199.000 | 126.100 | 717.400 | 727.400 | 737.400 |
| CHELTUIELI CURENTE | 209 | 01 | 691.000 | 0 | 163.850 | 202.050 | 199.000 | 126.100 | 717.400 | 727.400 | 737.400 |
| TITLUL II BUNURI SI SERVICII | 210 | 20 | 320.500 | 0 | 95.200 | 73.600 | 97.600 | 54.100 | 340.000 | 350.000 | 360.000 |
| Bunuri si servicii | 211 | 20.01 | 205.500 | 0 | 63.200 | 57.600 | 47.600 | 37.100 | x | x | x |
| Furnituri de birou | 212 | 20.01.01 | 8.000 | 0 | 1.000 | 3.000 | 2.000 | 2.000 | x | x | x |
| Materiale pentru curatenie | 213 | 20.01.02 | 15.000 | 0 | 10.000 | 5.000 | 0 | 0 | x | x | x |
| Incalzit, iluminat si forta motrica | 214 | 20.01.03 | 18.000 | 0 | 3.000 | 5.000 | 5.000 | 5.000 | x | x | x |
| Apa, canal si salubritate | 215 | 20.01.04 | 2.300 | 0 | 500 | 600 | 600 | 600 | x | x | x |

| DENUMIREA INDICATORILOR | Cod rand | Cod indicator | Program | Din care credite bugetare destinate stingerii platilor restante | Trim I | Trim II | Trim III | Trim IV | Estimari | | |
|--|----------|---------------|---------|---|---------|---------|----------|---------|----------|---------|---------|
| | | | | | | | | | 2022 | 2023 | 2024 |
| Carburanti si lubrifianti | 216 | 20.01.05 | 20.000 | 0 | 5.000 | 5.000 | 5.000 | 5.000 | X | X | X |
| Transport | 217 | 20.01.07 | 26.000 | 0 | 3.000 | 10.000 | 6.000 | 7.000 | X | X | X |
| Posta, telecomunicatii, radio, tv, internet | 218 | 20.01.08 | 14.000 | 0 | 5.000 | 5.000 | 4.000 | 0 | X | X | X |
| Materiale si prestari de servicii cu caracter functional | 219 | 20.01.09 | 18.000 | 0 | 5.000 | 4.000 | 5.000 | 4.000 | X | X | X |
| Alte bunuri si servicii pentru intretinere si functionare | 220 | 20.01.30 | 84.200 | 0 | 30.700 | 20.000 | 20.000 | 13.500 | X | X | X |
| Reparatii curente | 221 | 20.02 | 15.000 | 0 | 0 | 5.000 | 10.000 | 0 | X | X | X |
| Bunuri de natura obiectelor de inventar | 222 | 20.05 | 25.000 | 0 | 3.000 | 0 | 22.000 | 0 | X | X | X |
| Alte obiecte de inventar | 223 | 20.05.30 | 25.000 | 0 | 3.000 | 0 | 22.000 | 0 | X | X | X |
| Deplasari, detasari, transferari | 224 | 20.06 | 5.000 | 0 | 1.000 | 2.000 | 1.000 | 1.000 | X | X | X |
| Deplasari interne, detasari, transferari | 225 | 20.06.01 | 5.000 | 0 | 1.000 | 2.000 | 1.000 | 1.000 | X | X | X |
| Carti, publicatii si materiale documentare | 226 | 20.11 | 5.000 | 0 | 0 | 3.000 | 2.000 | 0 | X | X | X |
| Pregatire profesionala | 227 | 20.13 | 15.000 | 0 | 8.000 | 1.000 | 5.000 | 1.000 | X | X | X |
| Alte cheltuieli | 228 | 20.30 | 50.000 | 0 | 20.000 | 5.000 | 10.000 | 15.000 | X | X | X |
| alte cheltuieli cu bunuri si servicii | 229 | 20.30.30 | 50.000 | 0 | 20.000 | 5.000 | 10.000 | 15.000 | X | X | X |
| TITLUL VII ALTE TRANSFERURI | 230 | 55 | 225.100 | 0 | 57.100 | 57.000 | 56.000 | 55.000 | 232.000 | 232.000 | 232.000 |
| A. Transferuri interne | 231 | 55.01 | 225.100 | 0 | 57.100 | 57.000 | 56.000 | 55.000 | X | X | X |
| Restructurarea industriei de aparare | 232 | 55.01.01 | 0 | 0 | 0 | 0 | 0 | 0 | X | X | X |
| Finantarea invatamantului particular sau confesional acreditat | 233 | 55.01.63 | 225.100 | 0 | 57.100 | 57.000 | 56.000 | 55.000 | X | X | X |
| TITLUL IX ASISTENTA SOCIALA | 234 | 57 | 85.000 | 0 | 11.550 | 31.450 | 25.000 | 17.000 | 85.000 | 85.000 | 85.000 |
| Asigurari sociale | 235 | 57.01 | 0 | 0 | 0 | 0 | 0 | 0 | X | X | X |
| Ajutoare sociale | 236 | 57.02 | 85.000 | 0 | 11.550 | 31.450 | 25.000 | 17.000 | X | X | X |
| Ajutoare sociale in numerar | 237 | 57.02.01 | 65.000 | 0 | 8.000 | 25.000 | 15.000 | 17.000 | X | X | X |
| Tichete de cresa si tichete sociale pentru gradinita | 238 | 57.02.03 | 20.000 | 0 | 3.550 | 6.450 | 10.000 | 0 | X | X | X |
| TITLUL XI ALTE CHELTUIELI | 239 | 59 | 60.400 | 0 | 0 | 40.000 | 20.400 | 0 | 60.400 | 60.400 | 60.400 |
| Burse | 240 | 59.01 | 60.400 | 0 | 0 | 40.000 | 20.400 | 0 | X | X | X |
| CHELTUIELI DE CAPITAL | 241 | 70 | 0 | 0 | 0 | 0 | 0 | 0 | 0 | 0 | 0 |
| Din total capital | | | | | | | | | | | |
| Invatamant prescolar si primar | 242 | 65.02.03 | 225.100 | 0 | 57.100 | 57.000 | 56.000 | 55.000 | 232.000 | 232.000 | 232.000 |
| Invatamant prescolar | 243 | 65.02.03.01 | 225.100 | 0 | 57.100 | 57.000 | 56.000 | 55.000 | 232.000 | 232.000 | 232.000 |
| Invatamant primar | 244 | 65.02.03.02 | 0 | 0 | 0 | 0 | 0 | 0 | 0 | 0 | 0 |
| Invatamant secundar | 245 | 65.02.04 | 445.900 | 0 | 103.200 | 138.600 | 133.000 | 71.100 | 465.400 | 475.400 | 485.400 |
| Invatamant secundar inferior | 246 | 65.02.04.01 | 445.900 | 0 | 103.200 | 138.600 | 133.000 | 71.100 | 465.400 | 475.400 | 485.400 |
| Alte cheltuieli in domeniul invatamantului | 247 | 65.02.50 | 20.000 | 0 | 3.550 | 6.450 | 10.000 | 0 | 20.000 | 20.000 | 20.000 |

| DENUMIREA INDICATORILOR | Cod rand | Cod indicator | Program | Din care credite bugetare destinate stingherii platilor restante | Trim I | Trim II | Trim III | Trim IV | Estimari | | |
|---|----------|---------------|-----------|--|---------|-----------|----------|---------|----------|---------|---------|
| | | | | | | | | | 2022 | 2023 | 2024 |
| Cultura, recreere si religie | 248 | 67.02 | 2.722.250 | 0 | 957.330 | 1.532.770 | 47.850 | 184.300 | 709.000 | 753.000 | 798.000 |
| CHELTUIELI CURENTE | 249 | 01 | 2.712.250 | 0 | 947.330 | 1.532.770 | 47.850 | 184.300 | 209.000 | 253.000 | 298.000 |
| TITLUL I CHELTUIELI DE PERSONAL | 250 | 10 | 143.400 | 0 | 35.950 | 36.200 | 36.150 | 35.100 | 154.000 | 176.000 | 198.000 |
| Cheltuieli salariale in bani | 251 | 10.01 | 140.000 | 0 | 35.100 | 35.300 | 35.300 | 34.300 | x | x | x |
| Salarii de baza | 252 | 10.01.01 | 127.300 | 0 | 32.000 | 32.100 | 32.100 | 31.100 | x | x | x |
| Indemnizatie de hrana | 253 | 10.01.17 | 12.700 | 0 | 3.100 | 3.200 | 3.200 | 3.200 | x | x | x |
| Contributii | 254 | 10.03 | 3.400 | 0 | 850 | 900 | 850 | 800 | x | x | x |
| Contributia asiguratorie pentru munca | 255 | 10.03.07 | 3.400 | 0 | 850 | 900 | 850 | 800 | x | x | x |
| TITLUL II BUNURI SI SERVICII | 256 | 20 | 75.500 | 0 | 3.000 | 7.600 | 11.700 | 53.200 | 55.000 | 77.000 | 100.000 |
| Bunuri si servicii | 257 | 20.01 | 38.500 | 0 | 2.500 | 7.000 | 11.000 | 18.000 | x | x | x |
| Furnituri de birou | 258 | 20.01.01 | 0 | 0 | 0 | 0 | 0 | 0 | x | x | x |
| Materiale pentru curatenie | 259 | 20.01.02 | 2.500 | 0 | 0 | 2.500 | 0 | 0 | x | x | x |
| Incalzit, iluminat si forta motrica | 260 | 20.01.03 | 9.000 | 0 | 2.500 | 1.000 | 2.500 | 3.000 | x | x | x |
| Apa, canal si salubritate | 261 | 20.01.04 | 2.500 | 0 | 0 | 2.000 | 500 | 0 | x | x | x |
| Posta, telecomunicatii, radio, tv, internet | 262 | 20.01.08 | 4.500 | 0 | 0 | 1.500 | 3.000 | 0 | x | x | x |
| Materiale si prestari de servicii cu caracter functional | 263 | 20.01.09 | 5.000 | 0 | 0 | 0 | 0 | 5.000 | x | x | x |
| Alte bunuri si servicii pentru intretinere si functionare | 264 | 20.01.30 | 15.000 | 0 | 0 | 0 | 5.000 | 10.000 | x | x | x |
| Reparatii curente | 265 | 20.02 | 35.000 | 0 | 0 | 0 | 0 | 35.000 | x | x | x |
| Deplasari, detasari, transferari | 266 | 20.06 | 2.000 | 0 | 500 | 600 | 700 | 200 | x | x | x |
| Deplasari interne, detasari, transferari | 267 | 20.06.01 | 2.000 | 0 | 500 | 600 | 700 | 200 | x | x | x |
| TITLUL X Proiecte cu finantare din fonduri externe nerambursabile aferente cadrului financiar 2014-2020 | 268 | 58 | 2.493.350 | 0 | 908.380 | 1.488.970 | 0 | 96.000 | 0 | 0 | 0 |
| Programe din Fondul European Agricol de Dezvoltare Rurala (FEADR) | 269 | 58.04 | 2.493.350 | 0 | 908.380 | 1.488.970 | 0 | 96.000 | x | x | x |
| Finantarea externa nerambursabila*) | 270 | 58.04.02 | 2.333.350 | 0 | 844.380 | 1.488.970 | 0 | 0 | x | x | x |
| Cheletuiri neeligibile*) | 271 | 58.04.03 | 160.000 | 0 | 64.000 | 0 | 0 | 96.000 | x | x | x |
| CHELTUIELI DE CAPITAL | 272 | 70 | 10.000 | 0 | 10.000 | 0 | 0 | 0 | 500.000 | 500.000 | 500.000 |
| TITLUL XIII ACTIVE NEFINANCIARE | 273 | 71 | 10.000 | 0 | 10.000 | 0 | 0 | 0 | 500.000 | 500.000 | 500.000 |
| Active fixe | 274 | 71.01 | 10.000 | 0 | 10.000 | 0 | 0 | 0 | x | x | x |
| Constructii | 275 | 71.01.01 | 10.000 | 0 | 10.000 | 0 | 0 | 0 | x | x | x |
| Din total capital | | | | | | | | | | | |
| Servicii culturale | 276 | 67.02.03 | 2.722.250 | 0 | 957.330 | 1.532.770 | 47.850 | 184.300 | 709.000 | 753.000 | 798.000 |
| Biblioteci publice comunale, orasenesi, municipale | 277 | 67.02.03.02 | 0 | 0 | 0 | 0 | 0 | 0 | 0 | 0 | 0 |
| Camine culturale | 278 | 67.02.03.07 | 2.563.650 | 0 | 921.780 | 1.503.470 | 14.950 | 123.450 | 584.000 | 606.000 | 628.000 |
| Centre pentru conservarea si promovarea culturii traditionale | 279 | 67.02.03.08 | 158.600 | 0 | 35.550 | 29.300 | 32.900 | 60.850 | 125.000 | 147.000 | 170.000 |

| DENUMIREA INDICATORILOR | Cod rand | Cod indicator | Program | Din care credite bugetare destinate stingerii platilor restante | Trim I | Trim II | Trim III | Trim IV | Estimari | | |
|---|------------|---------------|------------------|---|------------------|----------------|------------------|------------------|------------------|------------------|------------------|
| | | | | | | | | | 2022 | 2023 | 2024 |
| Servicii recreative si sportive | 280 | 67.02.05 | 0 | 0 | 0 | 0 | 0 | 0 | 0 | 0 | 0 |
| Sport | 281 | 67.02.05.01 | 0 | 0 | 0 | 0 | 0 | 0 | 0 | 0 | 0 |
| Servicii religioase | 282 | 67.02.06 | 0 | 0 | 0 | 0 | 0 | 0 | 0 | 0 | 0 |
| Asigurari si asistenta sociala | 283 | 68.02 | 2.003.000 | 0 | 509.600 | 419.400 | 473.000 | 601.000 | 2.296.000 | 2.356.000 | 2.406.000 |
| CHELTUIELI CURENTE | 284 | 01 | 2.003.000 | 0 | 509.600 | 419.400 | 473.000 | 601.000 | 2.296.000 | 2.356.000 | 2.406.000 |
| TITLUL I CHELTUIELI DE PERSONAL | 285 | 10 | 1.141.000 | 0 | 299.000 | 203.000 | 265.000 | 374.000 | 1.420.000 | 1.480.000 | 1.530.000 |
| Cheltuieli salariale in bani | 286 | 10.01 | 1.112.000 | 0 | 292.000 | 196.000 | 257.000 | 367.000 | x | x | x |
| Salarii de baza | 287 | 10.01.01 | 1.112.000 | 0 | 292.000 | 196.000 | 257.000 | 367.000 | x | x | x |
| Contributii | 288 | 10.03 | 29.000 | 0 | 7.000 | 7.000 | 8.000 | 7.000 | x | x | x |
| Contributia asiguratorie pentru munca | 289 | 10.03.07 | 29.000 | 0 | 7.000 | 7.000 | 8.000 | 7.000 | x | x | x |
| TITLUL II BUNURI SI SERVICII | 290 | 20 | 6.000 | 0 | 100 | 5.900 | 0 | 0 | 0 | 0 | 0 |
| Bunuri si servicii | 291 | 20.01 | 5.000 | 0 | 100 | 4.900 | 0 | 0 | 0 | 0 | 0 |
| Alte bunuri si servicii pentru intretinere si functionare | 292 | 20.01.30 | 5.000 | 0 | 100 | 4.900 | 0 | 0 | x | x | x |
| Deplasari, detasari, transferari | 293 | 20.06 | 1.000 | 0 | 0 | 1.000 | 0 | 0 | x | x | x |
| Deplasari interne, detasari, transferari | 294 | 20.06.01 | 1.000 | 0 | 0 | 1.000 | 0 | 0 | x | x | x |
| TITLUL IX ASISTENTA SOCIALA | 295 | 57 | 856.000 | 0 | 210.500 | 210.500 | 208.000 | 227.000 | 876.000 | 876.000 | 876.000 |
| Asigurari sociale | 296 | 57.01 | 0 | 0 | 0 | 0 | 0 | 0 | 0 | 0 | 0 |
| Ajutoare sociale | 297 | 57.02 | 856.000 | 0 | 210.500 | 210.500 | 208.000 | 227.000 | x | x | x |
| Ajutoare sociale in numerar | 298 | 57.02.01 | 856.000 | 0 | 210.500 | 210.500 | 208.000 | 227.000 | x | x | x |
| CHELTUIELI DE CAPITAL | 299 | 70 | 0 | 0 | 0 | 0 | 0 | 0 | 0 | 0 | 0 |
| Din total capitol | | | | | | | | | | | |
| Asistenta sociala in caz de boli si invaliditati | 300 | 68.02.05 | 1.979.000 | 0 | 507.100 | 416.900 | 473.000 | 582.000 | 2.270.000 | 2.330.000 | 2.380.000 |
| Asistenta sociala in caz de invaliditate | 301 | 68.02.05.02 | 1.979.000 | 0 | 507.100 | 416.900 | 473.000 | 582.000 | 2.270.000 | 2.330.000 | 2.380.000 |
| Asistenta sociala pentru familie si copii | 302 | 68.02.06 | 0 | 0 | 0 | 0 | 0 | 0 | 0 | 0 | 0 |
| Ajutoare pentru locuinte | 303 | 68.02.10 | 0 | 0 | 0 | 0 | 0 | 0 | 0 | 0 | 0 |
| Prevenirea excluderii sociale | 304 | 68.02.15 | 24.000 | 0 | 2.500 | 2.500 | 0 | 19.000 | 26.000 | 26.000 | 26.000 |
| Ajutor social | 305 | 68.02.15.01 | 24.000 | 0 | 2.500 | 2.500 | 0 | 19.000 | 26.000 | 26.000 | 26.000 |
| Alte cheltuieli in domeniul asigurarilor si asistentei sociale | 306 | 68.02.50 | 0 | 0 | 0 | 0 | 0 | 0 | 0 | 0 | 0 |
| Alte cheltuieli in domeniul asistentei sociale | 307 | 68.02.50.50 | 0 | 0 | 0 | 0 | 0 | 0 | 0 | 0 | 0 |
| Partea a IV-a SERVICII SI DEZVOLTARE PUBLICA, LOCUINTE, MEDIU SI APE | 308 | 69.02 | 8.871.010 | 0 | 3.021.610 | 959.460 | 2.727.620 | 2.162.320 | 2.912.400 | 1.912.400 | 1.912.400 |
| Locuinte, servicii si dezvoltare publica | 309 | 70.02 | 6.578.040 | 0 | 1.562.310 | 870.360 | 2.214.150 | 1.931.220 | 2.530.000 | 1.530.000 | 1.530.000 |
| CHELTUIELI CURENTE | 310 | 01 | 2.434.090 | 0 | 1.319.310 | 691.360 | 172.150 | 251.270 | 330.000 | 330.000 | 330.000 |
| TITLUL I CHELTUIELI DE PERSONAL | 311 | 10 | 163.300 | 0 | 39.150 | 45.100 | 44.450 | 34.600 | 120.000 | 120.000 | 120.000 |

| DENUMIREA INDICATORILOR | Cod rand | Cod indicator | Program | Din care credite bugetare destinate stingerii platilor restante | Trim I | Trim II | Trim III | Trim IV | Esimari | | |
|---|----------|---------------|-----------|---|-----------|---------|-----------|-----------|-----------|-----------|-----------|
| | | | | | | | | | 2022 | 2023 | 2024 |
| Cheltuieli salariale in bani | 312 | 10.01 | 161.050 | 0 | 38.300 | 44.200 | 43.950 | 34.600 | x | x | x |
| Salarii de baza | 313 | 10.01.01 | 149.350 | 0 | 35.000 | 40.000 | 39.750 | 34.600 | x | x | x |
| Indemnizatie de hrana | 314 | 10.01.17 | 11.700 | 0 | 3.300 | 4.200 | 4.200 | 0 | x | x | x |
| Contributii | 315 | 10.03 | 2.250 | 0 | 850 | 900 | 500 | 0 | x | x | x |
| Contributia asiguratorie pentru munca | 316 | 10.03.07 | 2.250 | 0 | 850 | 900 | 500 | 0 | x | x | x |
| TITLUL II BUNURI SI SERVICII | 317 | 20 | 369.700 | 0 | 131.750 | 79.750 | 86.530 | 71.670 | 210.000 | 210.000 | 210.000 |
| Bunuri si servicii | 318 | 20.01 | 359.700 | 0 | 131.750 | 79.750 | 86.530 | 61.670 | x | x | x |
| Furnituri de birou | 319 | 20.01.01 | 0 | 0 | 0 | 0 | 0 | 0 | x | x | x |
| Apa, canal si salubritate | 320 | 20.01.04 | 2.700 | 0 | 500 | 1.000 | 700 | 500 | x | x | x |
| Carburanti si lubrifianti | 321 | 20.01.05 | 45.000 | 0 | 10.000 | 20.000 | 10.000 | 5.000 | x | x | x |
| Piese de schimb | 322 | 20.01.06 | 24.000 | 0 | 7.000 | 8.000 | 4.000 | 5.000 | x | x | x |
| Alte bunuri si servicii pentru intretinere si functionare | 323 | 20.01.30 | 288.000 | 0 | 114.250 | 50.750 | 71.830 | 51.170 | x | x | x |
| Bunuri de natura obiectelor de inventar | 324 | 20.05 | 10.000 | 0 | 0 | 0 | 0 | 10.000 | x | x | x |
| Uniforme si echipament | 325 | 20.05.01 | 10.000 | 0 | 0 | 0 | 0 | 10.000 | x | x | x |
| TITLUL VII ALTE TRANSFERURI | 326 | 55 | 41.170 | 0 | 0 | 0 | 41.170 | 0 | 0 | 0 | 0 |
| A. Transferuri interne | 327 | 55.01 | 41.170 | 0 | 0 | 0 | 41.170 | 0 | x | x | x |
| Alte transferuri curente interne | 328 | 55.01.18 | 41.170 | 0 | 0 | 0 | 41.170 | 0 | x | x | x |
| TITLUL X Proiecte cu finantare din fonduri externe nerambursabile aferente cadrului financiar 2014-2020 | 329 | 58 | 1.859.920 | 0 | 1.148.410 | 566.510 | 0 | 145.000 | 0 | 0 | 0 |
| Programe din Fondul European Agricol de Dezvoltare Rurala (FEADR) | 330 | 58.04 | 1.859.920 | 0 | 1.148.410 | 566.510 | 0 | 145.000 | x | x | x |
| Finantarea externa nerambursabila* | 331 | 58.04.02 | 1.704.920 | 0 | 1.138.410 | 566.510 | 0 | 0 | x | x | x |
| Cheltuieli neeligibile* | 332 | 58.04.03 | 155.000 | 0 | 10.000 | 0 | 0 | 145.000 | x | x | x |
| CHELTUIELI DE CAPITAL | 333 | 70 | 4.143.950 | 0 | 243.000 | 179.000 | 2.042.000 | 1.679.950 | 2.200.000 | 1.200.000 | 1.200.000 |
| TITLUL XIII ACTIVE NEFINANCIARE | 334 | 71 | 4.143.950 | 0 | 243.000 | 179.000 | 2.042.000 | 1.679.950 | 2.200.000 | 1.200.000 | 1.200.000 |
| Active fixe | 335 | 71.01 | 4.143.950 | 0 | 243.000 | 179.000 | 2.042.000 | 1.679.950 | x | x | x |
| Construcii | 336 | 71.01.01 | 3.994.950 | 0 | 210.000 | 147.000 | 1.970.000 | 1.667.950 | x | x | x |
| Masini, echipamente si mijloace de transport | 337 | 71.01.02 | 72.000 | 0 | 0 | 0 | 72.000 | 0 | x | x | x |
| Alte active fixe | 338 | 71.01.30 | 77.000 | 0 | 33.000 | 32.000 | 0 | 12.000 | x | x | x |
| Din total capital | | | | | | | | | | | |
| Alimentare cu apa si amenajari hidrotehnice | 339 | 70.02.05 | 5.779.870 | 0 | 1.368.410 | 626.510 | 1.970.000 | 1.814.950 | 210.000 | 210.000 | 210.000 |
| Alimentare cu apa | 340 | 70.02.05.01 | 5.779.870 | 0 | 1.368.410 | 626.510 | 1.970.000 | 1.814.950 | 210.000 | 210.000 | 210.000 |
| Amenajari hidrotehnice | 341 | 70.02.05.02 | 0 | 0 | 0 | 0 | 0 | 0 | 0 | 0 | 0 |
| Iluminat public si electrificari rurale | 342 | 70.02.06 | 383.170 | 0 | 117.250 | 124.750 | 90.000 | 51.170 | 100.000 | 100.000 | 100.000 |
| Alte servicii in domeniul locuintei, serviciilor si dezvoltarii comunale | 343 | 70.02.50 | 415.000 | 0 | 76.650 | 119.100 | 154.150 | 65.100 | 2.220.000 | 1.220.000 | 1.220.000 |

| DENUMIREA INDICATORILOR | Cod rand | Cod indicator | Program | Din care credite bugetare destinate stingerii platilor restante | Trim I | Trim II | Trim III | Trim IV | Estimari | | |
|---|----------|---------------|-----------|---|-----------|---------|----------|-----------|-----------|-----------|-----------|
| | | | | | | | | | 2022 | 2023 | 2024 |
| Protectia mediului | 344 | 74.02 | 2.292.970 | 0 | 1.459.300 | 89.100 | 513.470 | 231.100 | 382.400 | 382.400 | 382.400 |
| CHELTUIELI CURENTE | 345 | 01 | 2.139.570 | 0 | 1.421.200 | 50.000 | 475.370 | 193.000 | 180.000 | 180.000 | 180.000 |
| TITLUL II BUNURI SI SERVICII | 346 | 20 | 343.000 | 0 | 66.000 | 50.000 | 59.000 | 168.000 | 180.000 | 180.000 | 180.000 |
| Bunuri si servicii | 347 | 20.01 | 343.000 | 0 | 66.000 | 50.000 | 59.000 | 168.000 | x | x | x |
| Furnituri de birou | 348 | 20.01.01 | 0 | 0 | 0 | 0 | 0 | 0 | x | x | x |
| Materiale si prestari de servicii cu caracter functional | 349 | 20.01.09 | 103.000 | 0 | 43.000 | 10.000 | 25.000 | 25.000 | x | x | x |
| Alte bunuri si servicii pentru intretinere si functionare | 350 | 20.01.30 | 240.000 | 0 | 23.000 | 40.000 | 34.000 | 143.000 | x | x | x |
| TITLUL X Proiecte cu finantare din fonduri externe nerambursabile aferente cadrului financiar 2014-2020 | 351 | 58 | 1.796.570 | 0 | 1.355.200 | 0 | 416.370 | 25.000 | 0 | 0 | 0 |
| Programe din Fondul European Agricol de Dezvoltare Rurala (FEADR) | 352 | 58.04 | 1.796.570 | 0 | 1.355.200 | 0 | 416.370 | 25.000 | x | x | x |
| Finantarea externa nerambursabila* | 353 | 58.04.02 | 1.751.570 | 0 | 1.335.200 | 0 | 416.370 | 0 | x | x | x |
| Cheltuieli neeligibile* | 354 | 58.04.03 | 45.000 | 0 | 20.000 | 0 | 0 | 25.000 | x | x | x |
| CHELTUIELI DE CAPITAL | 355 | 70 | 1.000 | 0 | 0 | 1.000 | 0 | 0 | 50.000 | 50.000 | 50.000 |
| TITLUL XIII ACTIVE NEFINANCIARE | 356 | 71 | 1.000 | 0 | 0 | 1.000 | 0 | 0 | 50.000 | 50.000 | 50.000 |
| Active fixe | 357 | 71.01 | 1.000 | 0 | 0 | 1.000 | 0 | 0 | x | x | x |
| Construcii | 358 | 71.01.01 | 1.000 | 0 | 0 | 1.000 | 0 | 0 | x | x | x |
| TITLUL XVII RAMBURSARI DE CREDITE | 359 | 81 | 152.400 | 0 | 38.100 | 38.100 | 38.100 | 38.100 | 152.400 | 152.400 | 152.400 |
| Rambursari de credite externe | 360 | 81.01 | 0 | 0 | 0 | 0 | 0 | 0 | x | x | x |
| Rambursari de credite externe contractate de ordonatorii de credite | 361 | 81.01.01 | 0 | 0 | 0 | 0 | 0 | 0 | x | x | x |
| Rambursari de credite interne | 362 | 81.02 | 152.400 | 0 | 38.100 | 38.100 | 38.100 | 38.100 | x | x | x |
| Rambursari de credite aferente datoriei publice interne locale | 363 | 81.02.05 | 152.400 | 0 | 38.100 | 38.100 | 38.100 | 38.100 | x | x | x |
| Din total capital | | | | | | | | | x | x | x |
| Reducerea si controlul poluarii | 364 | 74.02.03 | 0 | 0 | 0 | 0 | 0 | 0 | 0 | 0 | 0 |
| Salubritate si gestiunea deseurilor | 365 | 74.02.05 | 240.000 | 0 | 23.000 | 40.000 | 34.000 | 143.000 | 150.000 | 150.000 | 150.000 |
| Salubritate | 366 | 74.02.05.01 | 240.000 | 0 | 23.000 | 40.000 | 34.000 | 143.000 | 150.000 | 150.000 | 150.000 |
| Canalizarea si tratarea apelor reziduale | 367 | 74.02.06 | 2.052.970 | 0 | 1.436.300 | 49.100 | 479.470 | 88.100 | 232.400 | 232.400 | 232.400 |
| Partea a V-a ACTIUNI ECONOMICE | 368 | 79.02 | 4.276.100 | 0 | 654.460 | 97.500 | 169.000 | 3.355.140 | 5.570.000 | 3.580.000 | 3.300.000 |
| Agricultura, silvicultura, piscicultura si vanatoare | 369 | 83.02 | 426.000 | 0 | 117.000 | 57.000 | 169.000 | 83.000 | 500.000 | 500.000 | 500.000 |
| CHELTUIELI CURENTE | 370 | 01 | 426.000 | 0 | 117.000 | 57.000 | 169.000 | 83.000 | 500.000 | 500.000 | 500.000 |
| TITLUL II BUNURI SI SERVICII | 371 | 20 | 401.000 | 0 | 117.000 | 32.000 | 169.000 | 83.000 | 500.000 | 500.000 | 500.000 |
| Bunuri si servicii | 372 | 20.01 | 230.000 | 0 | 41.000 | 15.000 | 129.000 | 45.000 | x | x | x |
| Furnituri de birou | 373 | 20.01.01 | 0 | 0 | 0 | 0 | 0 | 0 | x | x | x |
| Alte bunuri si servicii pentru intretinere si functionare | 374 | 20.01.30 | 230.000 | 0 | 41.000 | 15.000 | 129.000 | 45.000 | x | x | x |
| Alte cheltuieli | 375 | 20.30 | 171.000 | 0 | 76.000 | 17.000 | 40.000 | 38.000 | x | x | x |

**JUDETUL ARAD
COMUNA BUTENI
CONSILIUL LOCAL**

HOTARAREA Nr.34

Din 22.04.2021

Privind aprobarea ordinii de zi a sedintei.

Consiliul local al comunei Buteni, intrunit in sedinta ordinara in data de 22.04.2021, avind in vedere:

- Necesitatea aprobarii ordinii de zi a sedintei de consiliu local
- Rezultatul votului, in unanimitate pentru
- Prevederile art.135 din OUG nr.57/2019 privind Codul Administrativ ;
In temeiul art.196 alin.1 lit. a) din OUG nr.57/2019 privind Codul Administrativ :

H O T A R A S T E:

Art.1. Se aproba ordinea de zi a sedintei consiliului local astfel;

1. Aprobarea bugetului local de venituri si cheltuieli, precum si a listei de investitii pentru anul 2021. - initiator proiect - primar. (Comisiile reunite).
2. Aprobarea amplasarii de tonete, pe domeniul public a comunei Buteni – initiator proiect - primar. (Comisiile reunite).
3. Aprobarea documentației cadastrale cu propunere de dezlipire a imobilului înscris în C.F. nr.37250 Dieci. – initiator proiect primar. (Comisiile reunite).
4. Diverse.

Art.2. Cu ducerea la indeplinire a hotaririi, se va incredinta secretarul comunei Buteni.

Art.3. Prezenta se comunica cu:

- Instructia Prefectului judetului Arad, in vederea exercitarii controlului cu privire la legalitate si se aduce la cunostinta publica prin grija secretarului general a comunei Buteni.

Președinte de ședință

Ciobanu Vasile Bujorel



**Contrasemnează
Secretar General Comuna Buteni**

MARCELA FAUR

**JUDETUL ARAD
COMUNA BUTENI
CONSILIUL LOCAL**

HOTARAREA Nr.33

Din 22.04.2021

Privind aprobarea Procesului-verbal al sedintei ordinare a Consiliului local Buteni din data de 31.03.2021.

Consiliul local al comunei Buteni, intrunit in sedinta ordinara in data de 22.04.2021, avind in vedere:

- Necesitatea aprobarii Procesului-verbal al sedintei ordinare a Consiliului local Buteni din data de 31.03.2021,
- Rezultatul votului, in unanimitate pentru
- Prevederile OUG nr.57/2019 privind Codul Administrativ;

In temeiul art.196 alin.1 lit. a) din OUG nr.57/2019 privind Codul Administrativ:

H O T A R A S T E:

Art.1. Se aproba Procesul-verbal al sedintei anterioare a Consiliului local Buteni din data de 31.03.2021, la care nu sunt obiectii, fiind anexat prezentei hotariri.

Art.2. Cu ducerea la indeplinire a hotaririi, se va incredinta secretarul comunei Buteni.

Art.3. Prezenta se comunica cu:

- Institutia Prefectului judetului Arad, in vederea exercitarii controlului cu privire la legalitate si se aduce la cunostinta publica prin grija secretarului comunei Buteni.

PRESEDINTE

Ciobanu Vasilie Bujorel



SECRETAR

Marcela Faur

PROCES - VERBAL

Incheiat azi, 31.03.2021 cu ocazia sedintei ordinare a Consiliului Local Buteni, convocata prin Dispozitia nr. 64 din 01.03.2021, a primarului comunei Buteni, BRAITI Mircea-Theodor, conform prevederilor OUG nr.57/2019 privind Codul Administrativ
Sedinta are urmatoarea ordine de zi:

ORDINE DE ZI:

1. Depunerea juramintului si validarea mandatului de consilier local a d-nei Boc Nicoleta Terezia. - initiator proiect - primar. (Comisia economica).
2. Aprobarea Regulamentului de organizare si functionare a Consiliului Local Buteni- initiator proiect - primar. (Comisia economica).
3. Reaprobarea sumei de cofinantare, precum si a Indicatorilor Tehnico-Economici ai obiectivului de investitie : « Reabilitare si modernizare Scoala Primara Paulian sat Paulian com. Buteni ». - initiator proiect - primar. (Comisia economica).
4. Aprobarea investitiei – achizitie rezervor pentru combustibil - initiator proiect - primar. (Comisia economica).
5. Aprobarea nomenclatorului stradal al comunei Buteni, cu atribuirea de denumiri, strazilor din localitatile Buteni, Cuied, Paulian si Berindia. - initiator proiect - primar. (Comisia juridica).
6. Aprobarea inscrierii strazilor de pe raza comunei Buteni, in evidentele de publicitate imobiliara, in proprietatea comunei Buteni – domeniul public. - initiator proiect - primar. (Comisia juridica).
7. Acordarea unui mandat special reprezentantului Comunei Buteni în Adunarea Generală a Asociațiilor Asociației de Dezvoltare Intercomunitară de Transport Public Arad în vederea aprobării modificării Contractului de delegare a gestiunii Serviciului de transport public local nr. 750/03.12.2019 – Act adițional la Contractul nr. 704/02.12.2019. - initiator proiect - primar. (Comisia juridica).
8. Acordarea unui mandat special Asociației de Dezvoltare Intercomunitară de Transport

Public Arad să exercite, în numele și pe seama Comunei Buteni, atribuțiile de autoritate publică tutelară pentru operatorul de transport regional S.C. “Compania de Transport Public” S.A. Arad - initiator proiect - primar. (Comisia juridica).

9. Acordarea unui mandat reprezentantului Comunei Buteni în Adunarea Generală a Asociațiilor pentru aprobarea **cotizației pe 2021** către Asociația de Dezvoltare Intercomunitară de Transport Public Arad - initiator proiect - primar. (Comisia juridica).
10. Constituirea grupului de lucru în vederea identificării așezărilor informale și luării în evidență la nivelul COMUNEI BUTENI a acestora, stabilirii situației persoanelor și imobilelor cuprinse în acestea și stabilirii măsurilor de intervenție pentru îmbunătățirea condițiilor de locuit și asigurarea unor condiții decente de viață pentru persoanele vulnerabile - initiator proiect - primar. (Comisia social-culturala).
11. Aprobarea Rețelei școlare a unitatilor de invatamant preuniversitar din comuna Buteni, pentru anul scolar 2021-2022. - initiator proiect - primar. (Comisia social-culturala).
12. Aprobarea PLANULUI ANUAL DE ACȚIUNE PRIVIND SERVICIILE SOCIALE acordate în cadrul Compartimentului de asistență socială-Primăria comunei Buteni pe anul 2021. - initiator proiect - primar. (Comisia social-culturala).
13. Diverse.

Conform legii și a regulii stabilite de către d-nii consilieri, prezidenți de ședință, este d-nul Bulzan Paul Marius, în urma analizei votului se constată că acesta este votat cu unanimitate de voturi.

La apelul nominal, conform registrului de prezență care se află la d-na secretar, se constată că sunt prezenți toți cei 13 consilieri în funcție.

D-na Secretar, a comunicat o copie a Procesului-verbal al ședinței anterioare din data de 25 februarie 2021, odată cu documentele și convocarea prezentei ședințe, la care nu sunt obiectii, adoptându-se în acest sens o hotărâre.

Prezidenții de ședință, d-nul Bulzan supune spre aprobare ordinea de zi a ședinței de astăzi. În urma analizei votului se constată că este aprobată cu unanimitate de voturi, pentru. Totodată d-nul prezidenț propune depunerea jurământului de către noul consilier, d-na Boc, pentru că d-nsa, să poată participa și la ședința comisiei social-culturală, urmând apoi ședința în plen.

D-nul Bulzan, în calitate de prezidenț de ședință da citire **punctului 1** de pe ordinea de zi care se referă la depunerea jurământului și validarea mandatului de consilier local a d-nei Boc Nicoleta Terezia. Astfel că, d-na secretar general prezintă Încheierea finală dată în camera de consiliu nr.140/17.03.2021 pronunțată de către Judecătoria Gurahont în Dosar nr.370/238/2021 privind validarea mandatului de consilier local ales în cadrul Consiliului local al comunei Buteni al d-nei Boc Nicoleta Terezia din partea formațiunii politice PSD. Urmare a acestui fapt d-na Boc, depune în fața consiliului local jurământul, conform art.117 din OUG nr.57/2019, luând parte la

sedinta consiliului local alaturi de ceilalti consilieri.

D-nul Bulzan, in calitate de presedinte de sedinta da citire **punctului 2** de pe ordinea de zi care se refera la aprobarea Regulamentului de organizare si functionare a Consiliului Local Buteni - initiator proiect - primar. (Comisia economica). Are loc apoi citirea proiectului de hotarire si a raportului comisiei economice, care avizeaza proiectul de hotarire, astfel cum a fost initiat de catre d-nul primar.

D-nul Spiac, spune ca Regulamentul propus ar putea fi mai mult adaptat, pentru Consiliul Local Buteni, fata de modelul propus si vine astfel cu propunerea unei adaptari mai aprofundata si isi ofera sprijinul si ajutorul in acest sens, pentru a face impreuna cu d-na secretar modificarile necesare.

D-na secretar spune ca este foarte bine venita propunerea d-nului Spiac, si regulamentul urmeaza a fi adaptat astfel.

Nemaifiind discutii referitor la acest proiect de hotarire se supune la vot, votind favorabil toti cei 13 consilieri prezenti.

D-nul Bulzan, in calitate de presedinte de sedinta da citire **punctului 3** de pe ordinea de zi care se refera la re aprobarea sumei de cofinantare, precum si a Indicatorilor Tehnico-Economici ai obiectivului de investitie : « Reabilitare si modernizare Scoala Primara Paulian sat Paulian com. Buteni ». - initiator proiect - primar. (Comisia economica). Are loc apoi citirea proiectului de hotarire si a raportului comisiei economice, care avizeaza proiectul de hotarire, astfel cum a fost initiat de catre d-nul primar.

Nemaifiind discutii referitor la acest proiect de hotarire se supune la vot, votind favorabil toti cei 13 consilieri prezenti la sedinta.

D-nul Bulzan, in calitate de presedinte de sedinta da citire **punctului 4** de pe ordinea de zi care se refera la aprobarea investitiei – achizitie rezervor pentru combustibil - initiator proiect - primar. (Comisia economica). Are loc apoi citirea proiectului de hotarire si a raportului comisiei economice care avizeaza proiectul de hotarire, astfel cum a fost initiat de catre d-nul primar.

D-nul Primar spune ca a luat aceasta initiativa in primul rind pentru faptul ca, Primaria Buteni a achizitionat combustibilul de la Peco-ul existent in Buteni, iar in prezent exista conflict de interese, acesta fiind achizitionat de catre tatal dinsului, sii nu in ultimul rind, calitatea si pretul combustibilului este mult mai buna, daca il achizitionam noi direct de la furnizori si il pastram in cisterna proprie.

Nemaifiind discutii referitor la acest proiect de hotarire se supune la vot, votind favorabil toti cei 13 consilieri prezenti.

D-nul Bulzan, in calitate de presedinte de sedinta da citire **punctului 5** de pe ordinea de zi care se refera la aprobarea nomenclatorului stradal al comunei Buteni, cu atribuirea de denumiri, strazilor din localitatile Buteni, Cuied, Paulian si Berindia. - initiator proiect - primar. (Comisia juridica). Are loc apoi citirea proiectului de hotarire si a raportului comisiei juridice care

avizeaza proiectul de hotarire, astfel cum a fost initiat de catre d-nul primar.

D-nul Tarsala spune ca, inainte de a da denumiri de strazi, trebuie sa le aducem la stadiul de strazi, pentru ca la Cuied, sunt uliti. In Cuied sunt denumiri de strazi pastrate din batrini, care a fost criteriul dupa care au fost date denumirile, sii deasemenea acestea implica cheltuieli pentru cetateni.

D-nul Primar spune ca, strazile din toata comuna vor ajunge la nivel european, sunt proiecte de asfaltare. In momentul de fata, din trecut – prezent, noi trebuie sa mergem spre viitor cu o strategie de digitalizare, iar cheltuielile nu sunt dintr-o data ci pe parcurs. Pentru Cartile de identitate nu se vor percepe taxe. Pentru denumirea strazilor, am inceput cu anumite propuneri interne, dar am consultat persoane reprezentative din comuna.

D-nul Tarsala este de parere ca, intii sa implementam proiectele.

D-na Petrusse spune ca, tocmai aste este problema, este strict necesara intabularea corecta cu denumirile de strazi in CF.

Nemaifiind discutii referitor la acest proiect de hotarire se supune la vot, votind favorabil 10, iar 3 impotriva.

D-nul Bulzan, in calitate de presedinte de sedinta da citire **punctului 6** de pe ordinea de zi care se refera la aprobarea inscrierii strazilor de pe raza comunei Buteni, in evidentele de publicitate imobiliara, in proprietatea comunei Buteni – domeniul public. - initiator proiect - primar. (Comisia juridica). Are loc apoi citirea proiectului de hotarire si a raportului comisiei juridice care avizeaza proiectul de hotarire, astfel cum a fost initiat de catre d-nul primar.

D-na Petrusse spune ca la prima inscriere doar o parte din comuna se inscrie, insa aceasta inscriere si delimitare a strazilor este benefica pentru investitiile viitoare.

Nemaifiind discutii referitor la acest proiect de hotarire se supune la vot, votind favorabil 12 consilieri iar 1 impotriva.

D-nul Bulzan, in calitate de presedinte de sedinta da citire **punctului 7** de pe ordinea de zi care se refera la aprobarea acordarii unui mandat special reprezentantului Comunei Buteni in Adunarea Generala a Asociatiilor Asociatiei de Dezvoltare Intercomunitara de Transport Public Arad in vederea aprobării modificării Contractului de delegare a gestiunii Serviciului de transport public local nr. 750/03.12.2019 – Act adițional la Contractul nr. 704/02.12.2019. - initiator proiect - primar. (Comisia juridica). Are loc apoi citirea proiectului de hotarire si a raportului comisiei juridice care avizeaza proiectul de hotarire, astfel cum a fost initiat de catre d-nul primar.

Nemaifiind discutii referitor la acest proiect de hotarire se supune la vot, votind favorabil toti cei 13 consilieri prezenti la sedinta.

D-nul Bulzan, in calitate de presedinte de sedinta da citire **punctului 8** de pe ordinea de zi care se refera la aprobarea acordarii unui mandat special Asociatiei de Dezvoltare Intercomunitara de Transport Public Arad sa exercite, in numele si pe seama Comunei Buteni, atribuțiile de autoritate publică tutelara pentru operatorul de transport regional S.C. "Compania de Transport Public" S.A. Arad - initiator proiect - primar. (Comisia juridica). Are loc apoi citirea proiectului de hotarire

si a raportului comisiei juridice care avizeaza proiectul de hotarire, astfel cum a fost initiat de catre d-nul primar.

Nemaifiind discutii referitor la acest proiect de hotarire se supune la vot, votind favorabil toti cei 13 consilieri prezenti la sedinta.

D-nul Bulzan, in calitate de presedinte de sedinta da citire **punctului 9** de pe ordinea de zi care se refera la aprobarea acordarii unui mandat reprezentantului Comunei Buteni în Adunarea Generală a Asociațiilor pentru aprobarea **cotizației pe 2021** către Asociația de Dezvoltare Intercomunitară de Transport Public Arad - initiator proiect - primar. (Comisia juridica). Are loc apoi citirea proiectului de hotarire si a raportului comisiei juridice care avizeaza proiectul de hotarire, astfel cum a fost initiat de catre d-nul primar.

Nemaifiind discutii referitor la acest proiect de hotarire se supune la vot, votind favorabil toti cei 13 consilieri prezenti la sedinta.

D-nul Bulzan, in calitate de presedinte de sedinta da citire **punctului 10** de pe ordinea de zi care se refera la aprobarea constituirii grupului de lucru în vederea identificării așezărilor informale și luării în evidență la nivelul COMUNEI BUTENI a acestora, stabilirii situației persoanelor și imobilelor cuprinse în acestea și stabilirii măsurilor de intervenție pentru îmbunătățirea condițiilor de locuit și asigurarea unor condiții decente de viață pentru persoanele vulnerabile - initiator proiect - primar. (Comisia social-culturala). Are loc apoi citirea proiectului de hotarire si a raportului comisiei social-culturale care avizeaza proiectul de hotarire, astfel cum a fost initiat de catre d-nul primar.

Nemaifiind discutii referitor la acest proiect de hotarire se supune la vot, votind favorabil toti cei 13 consilieri prezenti la sedinta.

D-nul Bulzan, in calitate de presedinte de sedinta da citire **punctului 11** de pe ordinea de zi care se refera la aprobarea Retelei scolare a unitatilor de invatamant preuniversitar din comuna Buteni, pentru anul scolar 2021-2022. - initiator proiect - primar. (Comisia social-culturala).

Are loc apoi citirea proiectului de hotarire si a raportului comisiei social-culturale care avizeaza proiectul de hotarire, astfel cum a fost initiat de catre d-nul primar.

D-na Vanci directoarea scolii, prezenta la sedinta de consiliu, prezinta situatia desfiintarii scolilor Paulean – Berindia, explicind faptul ca deocamdata nu se reduc si posturile dascalilor.

D-nul Primar spune ca, scolile vor functiona, iar daca vor fi copii le vom reinfiinta, noi incercam sa-i reatragem cu performante la Buteni si cu conditiile ce le avem.

D-nul Feier propune instalarea camerelor de vedere.

D-na directoare spune ca in mare parte acestea exista.

Nemaifiind discutii referitor la acest proiect de hotarire se supune la vot, votind favorabil toti cei 13 consilieri prezenti la sedinta.

D-nul Bulzan, in calitate de presedinte de sedinta da citire **punctului 12** de pe ordinea de zi care se refera la aprobarea PLANULUI ANUAL DE ACȚIUNE PRIVIND SERVICIILE SOCIALE acordate în cadrul Compartimentului de asistență socială-Primăria comunei Buteni pe anul 2021. - initiator proiect - primar. (Comisia social-culturala). Are loc apoi citirea proiectului de hotarire si a raportului comisiei social-culturale care avizeaza proiectul de hotarire, astfel cum a fost initiat de catre d-nul primar.

Nemaifiind discutii referitor la acest proiect de hotarire se supune la vot, votind favorabil toti cei 13 consilieri prezenti la sedinta.

D-nul Bulzan, in calitate de presedinte de sedinta da citire **punctului 13** de pe ordinea de zi care se refera la **diverse;**

D-na Velicu, vine cu propunerea ca, cum se procedeaza si in alte uat-uri, conform Legii nr.181/2018 sa se adune crengile de la cetateni, de catre Primarie.

D-nul primar si d-nul viceprimar spun ca vor analiza aceasta propunere.

D-nul Pop, face referire la faptul ca se surpa drumul in comuna si se fac gropi, cum ar fi „in colt la Opritoiu”

D-nul Spiac spune ca referitor la santuri, primaria trebuie sa dea solutii, cetatenii sa fie obligati sa faca santurile.

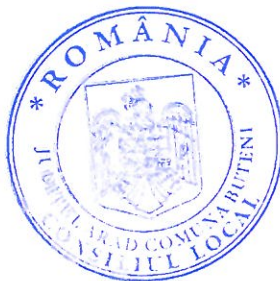
D-nul Tarsala facind referire la pamintul ce se scoate de la drumuri, spune ca acesta sa se puna in ripe..

D-nul Primar aduce la cunostinta consilierilor despre hotarirea CJArad, prin care in urma controlului Curtii de Conturi, urmeaza a se percepe o taxa agentilor economici si firmelor cu acces la drumul judetean.

D-nul Bulzan in calitate de presedinte de sedinta, multumeste tuturor pentru participare si incheie sedinta consiliului local din data de 31.03.2021.

**PRESEDINTE
de sedinta**

Bulzan Paul



**SECRETAR
com. Buteni**

Marcela Faur

**JUDETUL ARAD
COMUNA BUTENI
CONSILIUL LOCAL**

HOTARAREA Nr.32

Din 22.04.2021

Privind alegerea presedintelui de sedinta.

Consiliul local al comunei Buteni, intrunit in sedinta ordinara in data de 22.04.2021, avind in vedere:

- Necesitatea alegerii unui presedinte de sedinta, in vederea desfasurarii in bune conditii a lucrarilor sedintei,
- Propunerea facuta si votarea acestuia cu unanimitate de voturi
- Prevederile art.123 din OUG nr.57/2019 privind Codul Administrativ
In temeiul art.196 alin.1 lit. a) din OUG nr.57/2019 privind Codul Administrativ

H O T A R A S T E:

Art.1. Se alege in functia de presedinte a sedintei de lucru a Consiliului Local Buteni, d-nul **Ciobanu Vasilie Bujorel**.

Art.2. Cu ducerea la indeplinire a hotaririi, se va incredinta secretarul comunei Buteni.

Art.3. Prezenta se comunica cu:

- Institutia Prefectului judetului Arad, in vederea exercitarii controlului cu privire la legalitate si se aduce la cunostinta publica prin grija secretarului comunei Buteni.

Președinte de ședință

Ciobanu Vasilie Bujorel



Contrasemnează
***Secretar General Comuna Buteni**

MARCELA FAUR